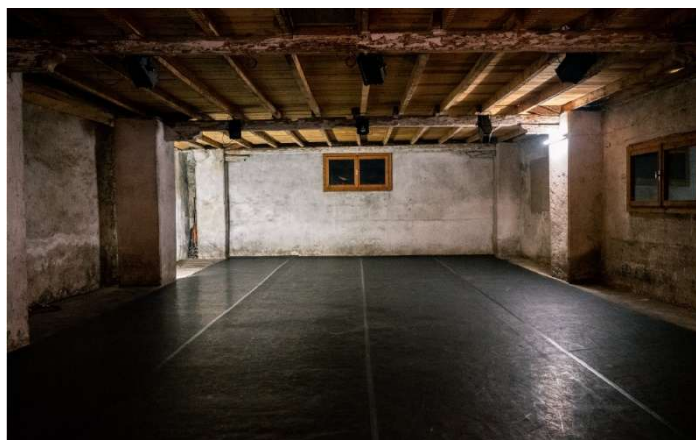


## EX RIMESSA CARROZZE

Indirizzo: Vicolo dei Campi, 6  
38057 Pergine Valsugana



## ACCESSIBILITA' GENERALE

La strada d'accesso è in porfido e ghiaia e presenta una pendenza massima del 10%. L'ex rimessa carrozze è accessibile. All'interno dell'area non sono presenti servizi igienici attrezzati. Parcheggi riservati alle persone con disabilità in Piazza Gavazzi e in Piazza Serra.

### Parcheggio:

I 2 parcheggi riservati si trovano a circa 50 m in Piazza Gavazzi (inizio di Via Pennella); altro stallo dedicato in Piazza Serra. Presenza di altri 2 stalli riservati a più di 200 mt in via Bortolamei.

### Ingresso:

La strada di accesso è pavimentata in porfido e a seguire in ghiaia (pendenza massima del 10% e trasversale massima dell'11%). La porta d'ingresso dell'ex rimessa carrozze è preceduta da un breve tratto di circa 1 m in acciottolato (pendenza del 12%).

### Aree interne:

Durante le manifestazioni la porta rimane sempre aperta, all'interno della rimessa la pavimentazione in cemento è irregolare.

### Servizi igienici:

Non sono presenti servizi igienici attrezzati per le persone con disabilità.

*Rilevazioni delle strutture interessate dall'evento effettuate dalla Cooperativa HandiCREA  
Per maggiori informazioni contattare:  
tel. 0461-239396 – mail. [info@handicrea.it](mailto:info@handicrea.it) – sito. [www.handicrea.it](http://www.handicrea.it)  
Se si desidera conoscere l'accessibilità di altre strutture e luoghi censiti da HandiCREA  
visiti il sito [www.trentinopertutti.it](http://www.trentinopertutti.it).*

## TEATRO COMUNALE

Indirizzo: Piazza Garibaldi 5 G,  
38057 Pergine Valsugana

Telefono fisso: 0461 511332

Sito internet: [www.teatrodipergine.it](http://www.teatrodipergine.it)  
e-mail [info@teatrodipergine.it](mailto:info@teatrodipergine.it)



## ACCESSIBILITA' GENERALE

Il teatro è accessibile nella zona della platea. Posti riservati alle persone con disabilità nelle file centrali. Servizi igienici attrezzati e bar sullo stesso piano dell'entrata. Parcheggi riservati alle persone con disabilità in Piazza Garibaldi e nel vicino parcheggio Canopi.

### Parcheggio:

Il parcheggio riservato indicato si trova in via Garibaldi a circa 15 m dall'ingresso. Altri posti riservati nel vicino (150 m circa) parcheggio Canopi, di cui 3 stalli nel piazzale esterno e altri 2 nell'interrato (servito da ascensore, porta larga 90 cm, dimensioni 110x146 cm).

### Ingresso:

Le porte d'ingresso hanno una larghezza totale di 158 cm (manuale verso l'esterno), forza necessaria per l'apertura 10 kg.

### Aree interne:

La platea del teatro è accessibile, sono presenti due posti riservati alle persone con disabilità nella fila "G" e altri due nella fila "F". Accesso alla galleria con scale. Il palco è raggiungibile con rampa lunga 434 cm (pendenza dell'8%). Nella zona foyer, bar e terrazzo accessibili.

Presenza di montacarichi con chiave (porta larga 200 cm, dimensioni 269x150 cm, e seconda porta di 90 cm), che serve i camerini, la sala prove e la fossa dell'orchestra. Queste ultime sono precedute da rampe lunghe rispettivamente 239 cm (pendenza 5%) e 225 cm (pendenza 7%). Uscite di sicurezza con rampe (8%).

### Servizi igienici attrezzati:

I servizi igienici attrezzati sono quattro, dislocati lungo i corridoi che portano alla platea. Hanno wc con altezze da 48 a 50 cm, tutti dotati di incavo e maniglioni di sostegno su entrambi i lati. Presenza di campanello, lavabo alto 80 cm e specchio regolabile in tutti i servizi igienici.



# Cooperativa HandiCREA



Presenza di servizi igienici attrezzati nella zona del palco, porta larga 90 cm, dimensioni 171x168 cm, wc con incavo alto 51 cm, maniglioni di sostegno su entrambi i lati. Segnaliamo che lo spazio antistante il wc è di 40 cm. Nel bagno presenza di campanello, lavabo e specchio regolabili.

Presenza di servizi igienici attrezzati nei camerini del secondo piano, porta larga 90 cm, dimensioni 165x173 cm, wc alto 52 cm con maniglioni di sostegno su entrambi i lati. Segnaliamo che lo spazio antistante il wc è di 36 cm. Nel bagno presenza di campanello, lavabo alto 83 cm e specchio regolabile.

*Rilevazioni delle strutture interessate dall'evento effettuate dalla Cooperativa HandiCREA  
Per maggiori informazioni contattare:  
tel. **0461-239396** – mail. [info@handicrea.it](mailto:info@handicrea.it) – sito. [www.handicrea.it](http://www.handicrea.it)  
Se si desidera conoscere l'accessibilità di altre strutture e luoghi censiti da HandiCREA  
visiti il sito [www.trentinopertutti.it](http://www.trentinopertutti.it).*



Cooperativa HandiCREA S. C. S. – Via S. Martino, 46 – 38122 Trento – Italia  
Tel. 0461 239396 – Cell. 324 5926154 [info@handicrea.it](mailto:info@handicrea.it) – [www.handicrea.it](http://www.handicrea.it)  
Partita IVA 01491510226 – S.D.I M5UXCR1



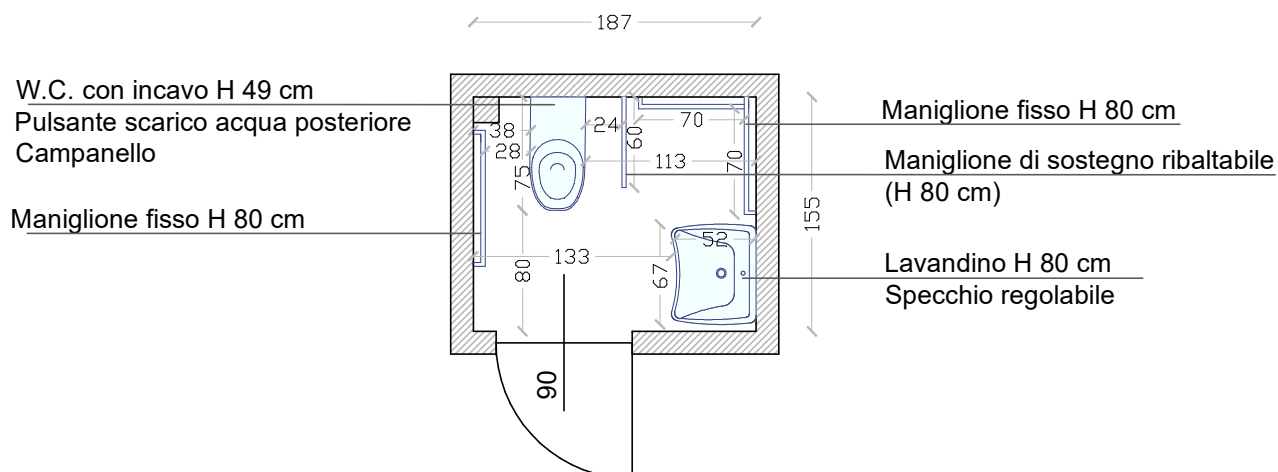
TAVOLA:

DATA:

TEATRO COMUNALE  
PARTICOLARE BAGNO ATTREZZATO DONNE  
PIANO TERRA CORRIDOIO SINISTRO

scala 1:50

31.05.2023



RILEVAZIONE EFFETTUATA DA COOPERATIVA HANDICREA

via S. Martino 46, 38122 Trento  
Tel. 0461-239396 E-mail: info@handicrea.it



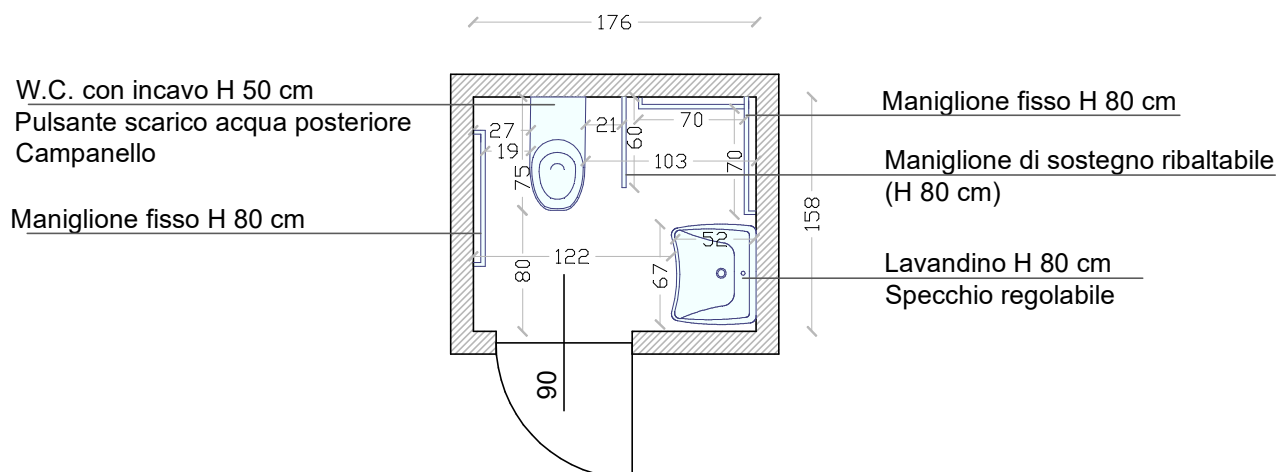
TAVOLA:

DATA:

TEATRO COMUNALE  
PARTICOLARE BAGNO ATTREZZATO UOMINI  
PIANO TERRA CORRIDOIO SINISTRO

scala 1:50

31.05.2023



RILEVAZIONE EFFETTUATA DA COOPERATIVA HANDICREA

via S. Martino 46, 38122 Trento  
Tel. 0461-239396 E-mail: info@handicrea.it





TAVOLA:

DATA:

TEATRO COMUNALE  
PARTICOLARE BAGNO ATTREZZATO UOMINI  
PIANO TERRA CORRIDOIO DESTRO

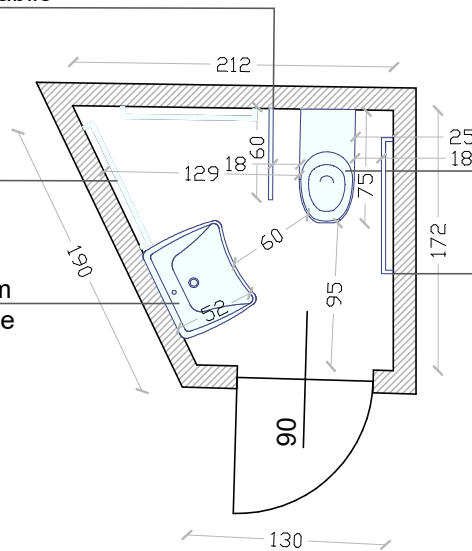
scala 1:50

31.05.2023

Maniglione di sostegno ribaltabile  
(H 80 cm)

Maniglione di sostegno fisso  
(H 80 cm)

Lavandino H 80 cm  
Specchio regolabile



W.C. con incavo H 48 cm  
Pulsante scarico acqua posteriore  
Campanello  
Maniglione fisso H 80 cm

RILEVAZIONE EFFETTUATA DA COOPERATIVA HANDICREA

via S. Martino 46, 38122 Trento  
Tel. 0461-239396 E-mail: info@handicrea.it

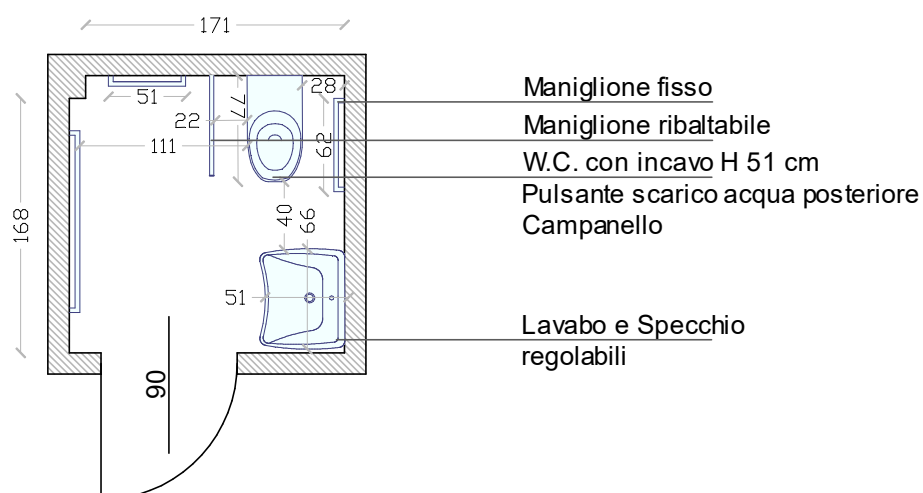


TAVOLA:

DATA:

TEATRO DI PERGINE  
PARTICOLARE BAGNO ZONA PALCO

22.5.2024



RILEVAZIONE EFFETTUATA DA COOPERATIVA HANDICREA

via S. Martino 46, 38122 Trento  
Tel. 0461-239396 E-mail: [info@handicrea.it](mailto:info@handicrea.it)

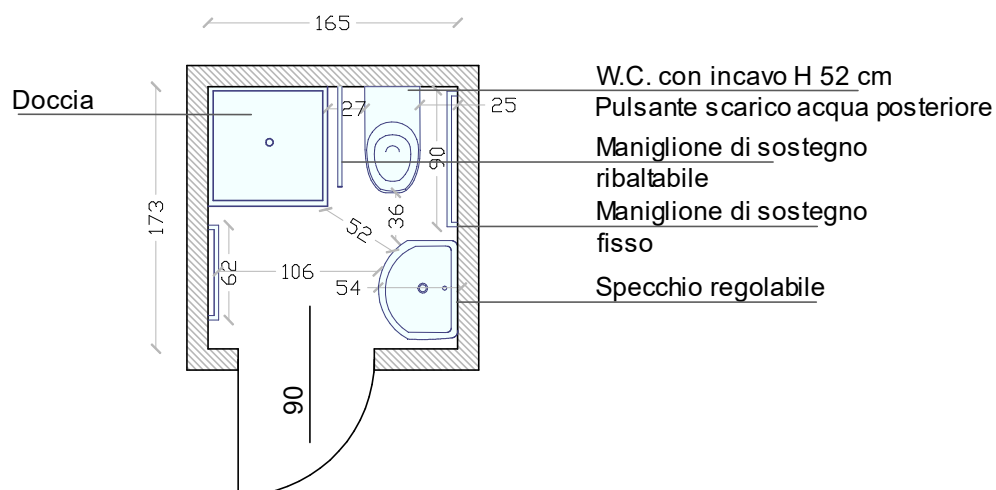


TAVOLA:

DATA:

TEATRO DI PERGINE  
PARTICOLARE BAGNO CAMERINI piano 2'

22.5.2024



RILEVAZIONE EFFETTUATA DA COOPERATIVA HANDICREA

via S. Martino 46, 38122 Trento  
Tel. 0461-239396 E-mail: [info@handicrea.it](mailto:info@handicrea.it)



## CASTELLO DI PERGINE

Indirizzo: VIA AL CASTELLO,  
10  
38057 Pergine Valsugana

Telefono fisso: 0461-531158

Sito internet: [www.castelpergine.it](http://www.castelpergine.it)

e-mail [info@castelpergine.it](mailto:info@castelpergine.it)



## ACCESSIBILITA' GENERALE

Possibilità di arrivare al castello in automobile. Parcheggio con fondo a tratti sconnesso. Accesso al cortile interno e alla zona dei servizi igienici con rampa. Albergo e ristorante sono ai piani superiori raggiungibili solo con gradoni irregolari. Giardino parzialmente accessibile. Presenza di servizi igienici attrezzati a piano terra.

### Parcheggio:

Possibilità di arrivare al Castello in automobile. Il parcheggio ha fondo in ghiaia, asfalto ed erba a tratti sconnesso.

### Ingresso:

Per l'accesso al cortile interno e ai servizi igienici attrezzati è presente una rampa lunga 4 metri con fondo irregolare e pendenza del 9%.

### Aree interne:

All'interno del Castello è presente un albergo e un ristorante, entrambi si trovano ai piani superiori dell'edificio, raggiungibili solo con gradoni in pietra alti e irregolari.

Il giardino che circonda il castello (sede di installazioni artistiche) ha pendenza del media del 5% nella prima parte e prosegue con pendenza particolarmente elevate e pericolose.

### Servizi igienici:

I servizi igienici si trovano a piano terra, all'interno la porta (larghezza 74 cm) si apre a ridosso del wc (con incavo) non consentendo la chiusura della stessa a chi usa la sedia a rotelle. Il bagno ha dimensioni di 166x148 cm. Il wc è alto 45 cm e sono presenti maniglioni di sostegno su entrambi i lati. Il maniglione dx dista 59 cm dal wc. Il lavabo alto 81 cm si trova fuori dal bagno.

*Rilevazioni delle strutture interessate dall'evento effettuate dalla Cooperativa HandiCREA*

*Per maggiori informazioni contattare:*

*tel. 0461-239396 – mail. [info@handicrea.it](mailto:info@handicrea.it) – sito. [www.handicrea.it](http://www.handicrea.it)*

*Se si desidera conoscere l'accessibilità di altre strutture e luoghi censiti da HandiCREA visiti il sito [www.trentinopertutti.it](http://www.trentinopertutti.it).*

TAVOLA:

DATA:

CASTELLO DI PERGINE  
PARTICOLARE BAGNO ATTREZZATO PIANO TERRA  
scala 1:50



RILEVAZIONE EFFETTUATA DA COOPERATIVA HANDICREA

via S. Martino 46, 38122 Trento  
Tel. 0461-239396 E-mail: [info@handicrea.it](mailto:info@handicrea.it)



## ALBERGO ALLA ROTONDA

Indirizzo: Viale Venezia, 37  
38057 Pergine Valsugana

Telefono fisso: 342 573 6465

Sito internet: <https://www.rotondaexperience.com/>



## ACCESSIBILITA' GENERALE

La sala utilizzata per gli spettacoli si trova al piano terra. Presenza di servizi igienici attrezzati sullo stesso piano. Presenza di area parcheggio nelle immediate vicinanze.

### Parcheggio:

Presenza di area parcheggio nelle immediate vicinanze.

### Ingresso:

La porta d'ingresso è larga 89 cm, forza necessaria per l'apertura 5 kg.

### Aree interne:

La sala utilizzata per gli spettacoli si trova al piano terrato ed è raggiungibile con rampa lunga 94 cm pendenza 8%.

### Servizi igienici attrezzati:

I servizi igienici attrezzati si trovano sullo stesso piano ed hanno porta larga 90 cm, dimensioni 205x154 cm. Il wc è alto 49 cm, ha maniglioni di sostegno su entrambi i lati. Presenza di campanello, lavabo alto 80 cm e specchio alto 82. (vedi piantina allegata).

Segnaliamo che lo spazio antistante il lavabo è limitato dalla presenza di un fasciatoio (75x55 cm).

*Rilevazioni delle strutture interessate dall'evento effettuate dalla Cooperativa HandiCREA*

*Per maggiori informazioni contattare:*

*tel. 0461-239396 – mail. [info@handicrea.it](mailto:info@handicrea.it) – sito. [www.handicrea.it](http://www.handicrea.it)*

*Se si desidera conoscere l'accessibilità di altre strutture e luoghi censiti da HandiCREA*

*visiti il sito [www.trentinopertutti.it](http://www.trentinopertutti.it).*



## PIAZZA FRUET



### ACCESSIBILITA' GENERALE

I due parcheggi riservati più vicini si trovano in via Bortolamei a circa 50 mt dalla piazza. Altro stallo in Piazza Garbari a circa 60 mt e in via Maier. Piazza Fruet è accessibile, pianeggiante, pavimentata regolarmente con piastre, sanpietrini e ciottoli di porfido, presenza di panchine alte 46 cm.

*Rilevazioni delle strutture interessate dall'evento effettuate dalla Cooperativa HandiCREA  
Per maggiori informazioni contattare:  
tel. 0461-239396 – mail. [info@handicrea.it](mailto:info@handicrea.it) – sito. [www.handicrea.it](http://www.handicrea.it)  
Se si desidera conoscere l'accessibilità di altre strutture e luoghi censiti da HandiCREA  
visiti il sito [www.trentinopertutti.it](http://www.trentinopertutti.it).*

## SALA MAIER

Indirizzo: Piazza Serra, 14  
38057 Pergine Valsugana

Telefono fisso: 0461 502390

Sito internet: [www.comune.pergine.tn.it](http://www.comune.pergine.tn.it)  
e-mail [pergine@biblio.infotn.it](mailto:pergine@biblio.infotn.it)



## ACCESSIBILITA' GENERALE

Ingresso senza barriere con rampa. Servizi igienici attrezzati sullo stesso piano dell'entrata. Parcheggio riservato alle persone con disabilità in piazza Serra.

### Parcheggio:

Il parcheggio riservato più vicino si trova in piazza Serra a circa 30 metri dall'ingresso.

### Ingresso:

L'ingresso dedicato è sul lato dell'edificio (n. civico 12), dopo la porta larga 144 cm vi è una rampa lunga 40 cm con pendenza del 12%. L'ingresso principale (n. civico 14) è invece con 2 gradini di 16 cm.

### Aree interne:

La sala è percorribile.

### Servizi igienici attrezzati:

I servizi igienici attrezzati si trovano sullo stesso piano, all'interno porta larga 130 cm e dimensioni di 291x177 cm; il wc è alto 49 cm ed è dotato di maniglioni su entrambi i lati. Presenza di campanello, lavabo alto 89 cm e specchio regolabile.

*Rilevazioni delle strutture interessate dall'evento effettuate dalla Cooperativa HandiCREA  
Per maggiori informazioni contattare:  
tel. 0461-239396 – mail. [info@handicrea.it](mailto:info@handicrea.it) – sito. [www.handicrea.it](http://www.handicrea.it)  
Se si desidera conoscere l'accessibilità di altre strutture e luoghi censiti da HandiCREA  
visiti il sito [www.trentinopertutti.it](http://www.trentinopertutti.it).*

## FORTE DELLE BENNE

Indirizzo: Via San Biagio,  
38056 Levico Terme

Telefono fisso: [0461 727700](tel:0461727700)

Sito internet: <http://www.fortedellebenne.it/>

e-mail: [fortedellebenne@gmail.com](mailto:fortedellebenne@gmail.com)



## ACCESSIBILITA' GENERALE

Possibilità di arrivare al forte in automobile, presenza di area parcheggio in ghiaia.

il forte si sviluppa su più piani, il piano terra e il piano rialzato sono accessibili, presenza di rampa per il piano rialzato. il primo e secondo piano sono raggiungibili solo con gradini.

Presenza di servizi igienici attrezzati (con chiave) a pochi metri dall'area parcheggio.

### Parcheggio:

Possibilità di arrivare al Forte in automobile, presenza di area parcheggio a circa 50 metri dal Forte con fondo a tratti sconnesso (13%).

### Ingresso:

Strada di accesso in ghiaia.

### Aree interne:

Punto informativo accessibile con bancone alto 113 cm.

Il forte si sviluppa su più piani, il piano terra e il piano rialzato sono accessibili, presenza di rampa lunga 5 mt (pendenza 21%) per accesso al piano rialzato. il primo e secondo piano sono raggiungibili solo con gradini, parte del primo piano è visibile dal piano terra.

Il forte è costeggiato da un camminamento sopraelevato e pavimentato in terra battuta e ghiaia non accessibile.

### Servizi igienici:

La struttura che ospita i servizi igienici si trova a circa 15 mt dall'area parcheggio. All'interno i bagni di buone dimensioni sono attrezzati ed hanno porta larga 90 cm, dimensioni 175x220 cm, il wc è alto 44 cm ed è con maniglioni di sostegno su entrambi i lati. Presenza di lavabo alto 83 cm.

*Rilevazioni delle strutture interessate dall'evento effettuate dalla Cooperativa HandiCREA*

*Per maggiori informazioni contattare:*

*tel. **0461-239396** – mail. [info@handicrea.it](mailto:info@handicrea.it) – sito. [www.handicrea.it](http://www.handicrea.it)*

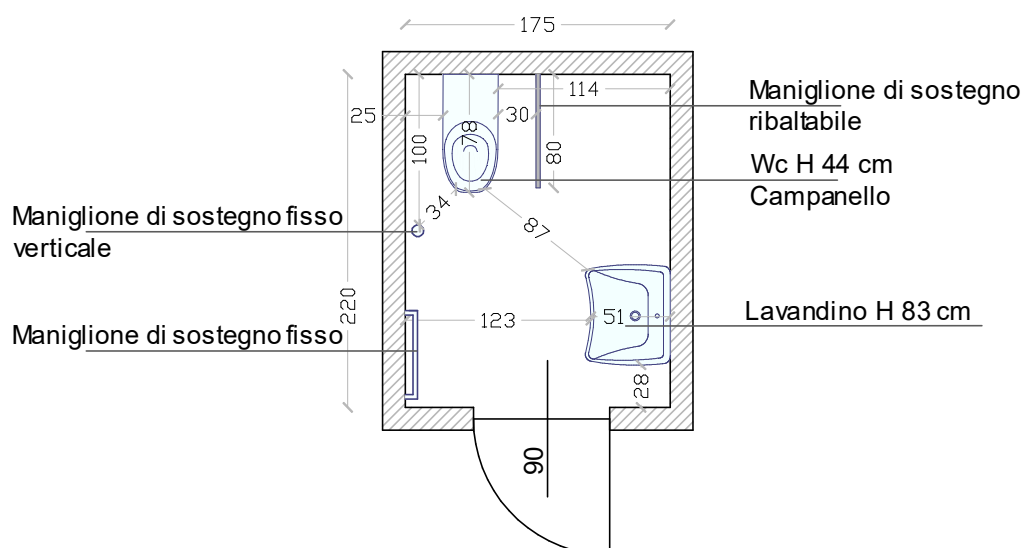
*Se si desidera conoscere l'accessibilità di altre strutture e luoghi censiti da HandiCREA  
visiti il sito [www.trentinopertutti.it](http://www.trentinopertutti.it).*

TAVOLA:

DATA:

PARTICOLARE BAGNO ATTREZZATO  
EDIFICIO ESTERNO AL FORTE  
scala 1:50

20.05.2026



RILEVAZIONE EFFETTUATA DA COOPERATIVA HANDICREA

via S. Martino 46, 38122 Trento  
Tel. 0461-239396 E-mail: [info@handicrea.it](mailto:info@handicrea.it)



## PIAZZA MUNICIPIO



### ACCESSIBILITA' GENERALE

I due parcheggi riservati più vicini si trovano in via Bortolamei a circa 50 mt dalla piazza. Altro stallo in Piazza Garbari a circa 60 mt e in via Maier. Piazza Municipio è accessibile, pianeggiante, pavimentata regolarmente con piastre di porfido e sanpietrini. Panchine alte 39 cm.

*Rilevazioni delle strutture interessate dall'evento effettuate dalla Cooperativa HandiCREA  
Per maggiori informazioni contattare:  
tel. 0461-239396 – mail. [info@handicrea.it](mailto:info@handicrea.it) – sito. [www.handicrea.it](http://www.handicrea.it)  
Se si desidera conoscere l'accessibilità di altre strutture e luoghi censiti da HandiCREA  
visiti il sito [www.trentinopertutti.it](http://www.trentinopertutti.it).*

## PIAZZA GAVAZZI



### ACCESSIBILITA' GENERALE

Il parcheggio riservato si trova nella parte est della piazza. Altro stallo riservato in via Maier a più di 50 metri. Piazza Gavazzi è accessibile, pianeggiante, pavimentata regolarmente con asfalto e sanpietrini, presenza di panchine alte 46 cm.

## CA' STALLA

Indirizzo: Via al Castello, 10/a  
38057 Pergine Valsugana

Telefono fisso: 0461 531158

Sito internet: [www.fondazionecastelpergine.eu](http://www.fondazionecastelpergine.eu)  
e-mail [info@castelpergine.it](mailto:info@castelpergine.it)



## ACCESSIBILITA' GENERALE

La Cà stalla è una struttura che si trova all'interno delle mura del Castello di Pergine. Gli eventi si terranno nella sala conferenze della Cà stalla (al primo piano) raggiungibile dall'esterno con rampa e nel grande prato antistante (pendenza 5%). I servizi igienici si trovano al primo piano e non sono attrezzati per le persone con disabilità.

### Parcheggio:

La prima area parcheggio si trova a circa 200 m, la seconda invece a 400 m circa dall'ingresso della Ca' Stalla. Il percorso che le collega all'edificio è in asfalto e presenta una pendenza che va dall'8% al 10%.

### Aree spettacoli:

La sala conferenze si trova al primo piano, raggiungibile dall'esterno con rampa in ferro lunga 690 cm (pendenza massima 14%), la porta d'entrata è larga 100 cm e presenta una soglia alta 4 cm. La sala è arredata con sedie mobili.

Al piano terra della Ca' Stalla, la zona ristorante è accessibile con rampa lunga 96 cm (pendenza 32%) e a seguire porta larga 120 cm.

### Servizi igienici (non attrezzati):

I servizi igienici si trovano al primo piano; hanno porta scorrevole larga 80 cm e dimensioni di 186x135 cm. Il wc (con incavo) è alto 49 cm ed è privo di maniglioni di sostegno. Presenza di lavabo alto 79 cm. (Vedi piantina allegata).

*Rilevazioni delle strutture interessate dall'evento effettuate dalla Cooperativa HandiCREA*

*Per maggiori informazioni contattare:*

*tel. 0461-239396 – mail. [info@handicrea.it](mailto:info@handicrea.it) – sito. [www.handicrea.it](http://www.handicrea.it)*

*Se si desidera conoscere l'accessibilità di altre strutture e luoghi censiti da HandiCREA visiti il sito [www.trentinopertutti.it](http://www.trentinopertutti.it).*



## **PALAZZO HIPPOLITI**

Indirizzo: Via III novembre 4,  
38057 Pergine Valsugana

Telefono fisso: 0461 502359

Sito internet: [www.comune.pergine.tn.it](http://www.comune.pergine.tn.it)  
e-mail [info@comune.pergine.tn.it](mailto:info@comune.pergine.tn.it)



## **ACCESSIBILITA' GENERALE**

Cortile in lastre di porfido. Gli eventi si tengono nelle sale espositive del piano terra.

Servizi igienici attrezzati raggiungibili con rampa sullo stesso piano dell'entrata.

Parcheggi riservati alle persone con disabilità lungo via III Novembre, piazza Garbari e nel vicino parcheggio Tegazzo.

### **Parcheggio:**

Il parcheggio riservato più vicino si trova in via III Novembre a pochi metri dall'ingresso e a circa 110 metri lungo la via. Altro stallo in piazza Garbari a circa 60 metri dall'ingresso. Presenza di altri riservati nel vicino parcheggio Tegazzo, di cui uno stallo esterno e altri 3 stalli al piano "-1" raggiungibile con l'ascensore (porta larga 90 cm, dimensioni 110x140 cm).

### **Ingresso:**

Il portone d'ingresso è largo 85 cm (manuale verso l'interno).

### **Aree interne:**

Cortile in lastre di porfido. Le sale espositive si trovano al piano terra.

### **Servizi igienici attrezzati:**

I servizi igienici attrezzati si trovano al piano terra e sono raggiungibili con una rampa lunga 370 cm (pendenza 5.5%). All'interno porta larga 75 cm e dimensioni di 295x172 cm; il wc è alto 49 cm ed è dotato di maniglioni di sostegno sul lato dell'accostamento. Presenza di campanello, lavabo alto 80 cm e specchio alto 89 cm. (Vedi piantina allegata).

*Rilevazioni delle strutture interessate dall'evento effettuate dalla Cooperativa HandiCREA*

*Per maggiori informazioni contattare:*

*tel. 0461-239396 – mail. [info@handicrea.it](mailto:info@handicrea.it) – sito. [www.handicrea.it](http://www.handicrea.it)*

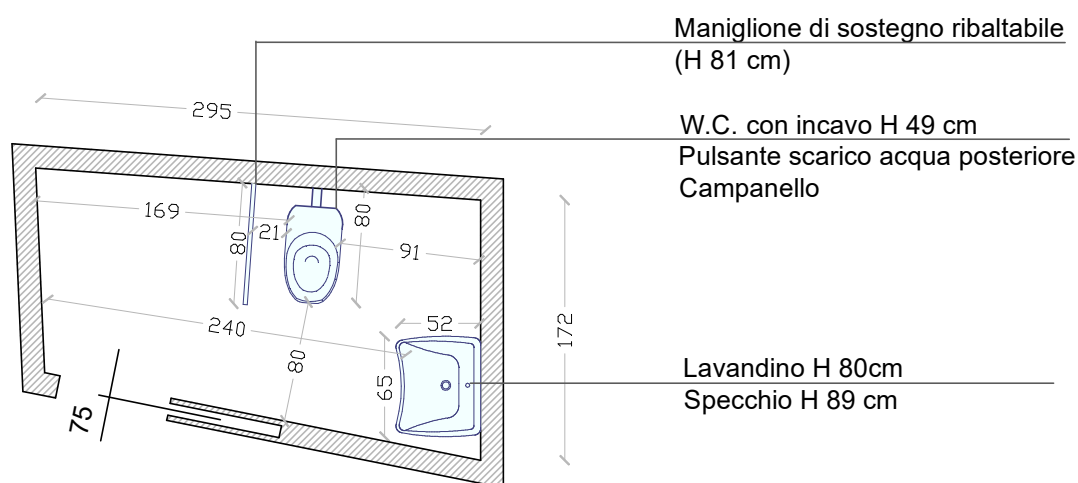
*Se si desidera conoscere l'accessibilità di altre strutture e luoghi censiti da HandiCREA  
visiti il sito [www.trentinopertutti.it](http://www.trentinopertutti.it).*

TAVOLA:

DATA:

PALAZZO HIPPOLITI  
PARTICOLARE BAGNO ATTREZZATO PIANO TERRA  
scala 1:50

31.05.2023



RILEVAZIONE EFFETTUATA DA COOPERATIVA HANDICREA

via S. Martino 46, 38122 Trento  
Tel. 0461-239396 E-mail: [info@handicrea.it](mailto:info@handicrea.it)



## PARCO TRE CASTAGNI



Il parco è inserito nell'ampia area del distretto sanitario di Pergine Valsugana.

Per raggiungere il parco vi è una strada carrabile in asfalto lunga 500 metri con pendenze variabili tra il 10% ed il 13%, è percorribile in automobile se muniti di contrassegno.

In alternativa è possibile percorrere un sentiero in ghiaia pressata lungo 600 metri circa con pendenza minima del 5% e massima del 10%. Un ulteriore percorso attraversa in modo più ampio l'area e permette di raggiungere il grande prato pianeggiante, costeggiando il capitello votivo, Maso San Pietro, la stalla, l'installazione del labirinto, Maso Tre Castagni e le aree giochi. Quest'ultimo percorso è lungo circa 1,5 km, ad anello e presenta pendenze da un minimo del 5% ad un massimo del 13%, è pavimentato in ghiaia pressata e asfalto. Lungo tutto i percorsi interni sono presenti panchine e punti di sosta.

Lungo il viale di accesso carrabile si trovano 3 parcheggi riservati. Durante gli eventi è possibile parcheggiare lungo tutto il tratto a ridosso dell'area verde. Altri posti auto si trovano presso il grande parcheggio vicino all'ospedale Villa Rosa situato a circa 200 metri.

Il servizio igienico indicato si trova in una struttura al centro del parco vicino all'installazione "il labirinto", all'interno il wc è con incavo ed è dotato di maniglioni di sostegno su entrambi i lati, specchio e lavabo sono regolabili ed è presente il campanello di chiamata.

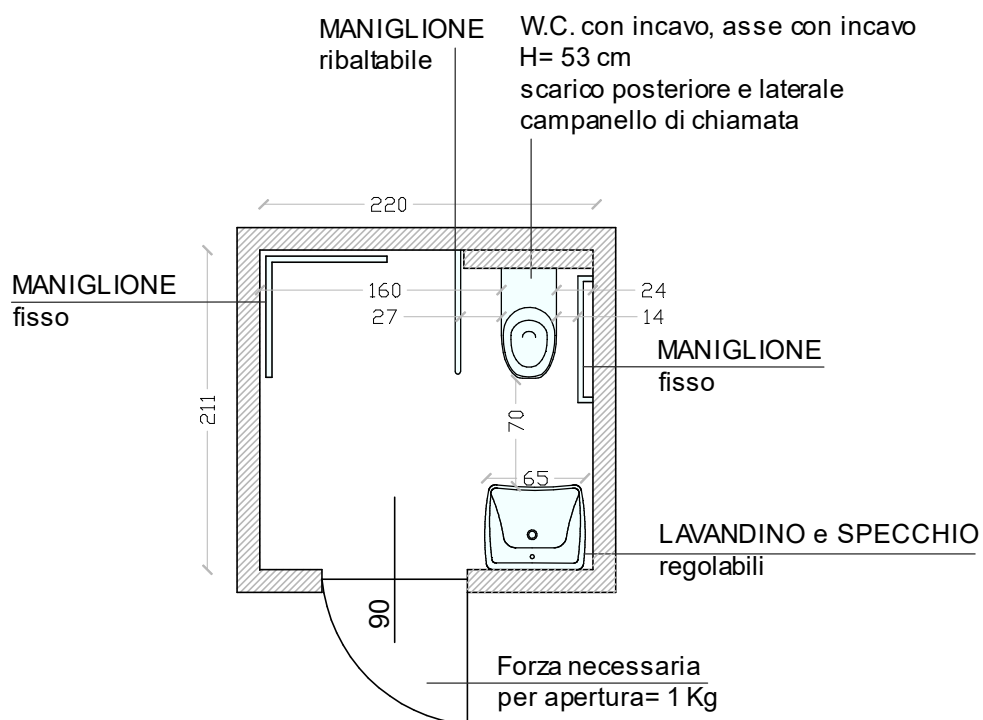
*Rilevazioni delle strutture interessate dall'evento effettuate dalla Cooperativa HandiCREA  
Per maggiori informazioni contattare:  
tel. 0461-239396 – mail. [info@handicrea.it](mailto:info@handicrea.it) – sito. [www.handicrea.it](http://www.handicrea.it)  
Se si desidera conoscere l'accessibilità di altre strutture e luoghi censiti da HandiCREA  
visiti il sito [www.trentinopertutti.it](http://www.trentinopertutti.it).*

TAVOLA:

DATA:

BAGNI PUBBLICI PARCO TRE CASTAGNI  
PARTICOLARE BAGNO DISABILI. scala 1:50

04.07.2020



RILEVAZIONE EFFETTUATA DA COOPERATIVA HANDICREA

via S. Martino 46, 38122 Trento  
Tel. 0461-239396 E-mail: info@handicrea.it

