



TRENTINO PER TUTTI
info@trentinopertutti.it
www.trentinopertutti.com



TEATRO COMUNALE

Indirizzo: Piazza Garibaldi 5 G,
38057 Pergine Valsugana

Telefono fisso: 0461 511332

Sito internet: www.teatrodipergine.it
e-mail info@teatrodipergine.it



ACCESSIBILITA' GENERALE

Il teatro è accessibile nella zona della platea. Posti riservati alle persone con disabilità nelle file centrali. Servizi igienici attrezzati e bar sullo stesso piano dell'entrata. Parcheggi riservati alle persone con disabilità in Piazza Garibaldi e nel vicino parcheggio Canopi.

Parcheggio:

Il parcheggio riservato indicato si trova in via Garibaldi a circa 15 m dall'ingresso. Altri posti riservati nel vicino (150 m circa) parcheggio Canopi, di cui 3 stalli nel piazzale esterno e altri 2 nell'interrato (servito da ascensore, porta larga 90 cm, dimensioni 110x146 cm).

Ingresso:

Le porte d'ingresso hanno una larghezza totale di 158 cm (manuale verso l'esterno), forza necessaria per l'apertura 10 kg.

Aree interne:

La platea del teatro è accessibile, sono presenti due posti riservati alle persone con disabilità nella fila "G" e altri due nella fila "F". Accesso alla galleria con scale. Il palco è raggiungibile con rampa lunga 434 cm (pendenza dell'8%). Nella zona foyer, bar e terrazzo accessibili. Presenza di montacarichi con chiave (porta larga 200 cm, dimensioni 269x150 cm, e seconda porta di 90 cm), che serve i camerini, la sala prove e la fossa dell'orchestra. Queste ultime sono precedute da rampe lunghe rispettivamente 239 cm (pendenza 5%) e 225 cm (pendenza 7%). Uscite di sicurezza con rampe (8%).

Servizi igienici attrezzati:

I servizi igienici attrezzati sono quattro, dislocati lungo i corridoi che portano alla platea. Hanno wc con altezze da 48 a 50 cm, tutti dotati di incavo e maniglioni di sostegno su entrambi i lati. Presenza di campanello, lavabo alto 80 cm e specchio regolabile in tutti i servizi igienici.



TRENTINO PER TUTTI
info@trentinopertutti.it
www.trentinopertutti.com



Presenza di servizi igienici attrezzati nella zona del palco, porta larga 90 cm, dimensioni 171x168 cm, wc con incavo alto 51 cm, maniglioni di sostegno su entrambi i lati. Segnaliamo che lo spazio antistante il wc è di 40 cm. Nel bagno presenza di campanello, lavabo e specchio regolabili.

Presenza di servizi igienici attrezzati nei camerini del secondo piano, porta larga 90 cm, dimensioni 165x173 cm, wc alto 52 cm con maniglioni di sostegno su entrambi i lati. Segnaliamo che lo spazio antistante il wc è di 36 cm. Nel bagno presenza di campanello, lavabo alto 83 cm e specchio regolabile. (Vedi piantine allegate).

*Rilevazioni delle strutture interessate dall'evento effettuate dalla Cooperativa HandiCREA
Per maggiori informazioni contattare:
tel. **0461-239396** – mail. info@handicrea.it – sito. www.handicrea.it
Se si desidera conoscere l'accessibilità di altre strutture e luoghi censiti da HandiCREA
visiti il sito www.trentinopertutti.com.*

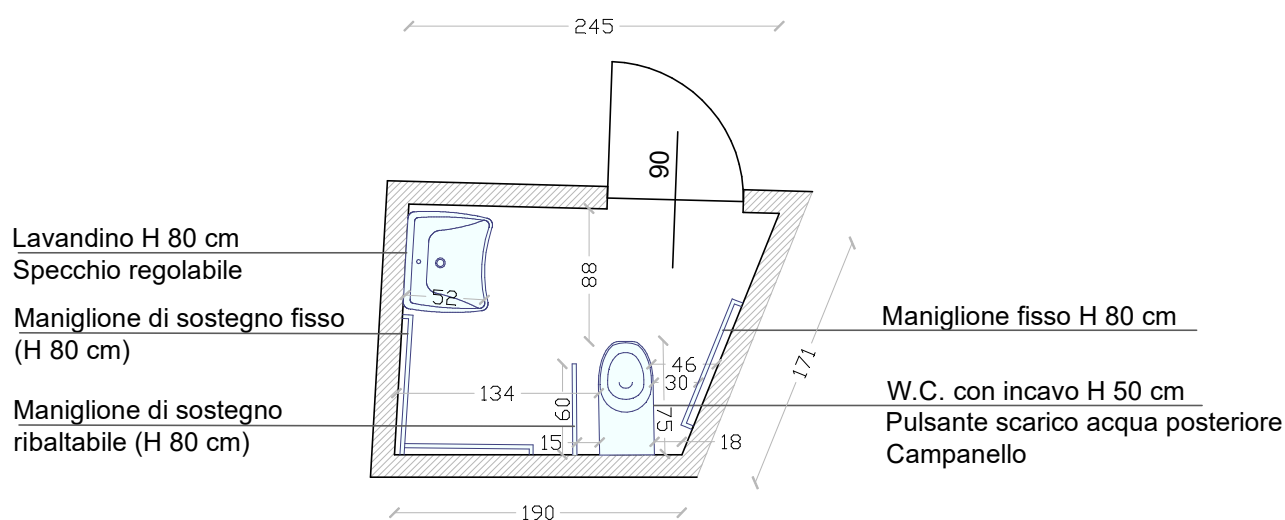
TAVOLA:

DATA:

TEATRO COMUNALE
PARTICOLARE BAGNO ATTREZZATO DONNE
PIANO TERRA CORRIDOIO DESTRO

scala 1:50

31.05.2023



RILEVAZIONE EFFETTUATA DA COOPERATIVA HANDICREA

via S. Martino 46, 38122 Trento
Tel. 0461-239396 E-mail: info@handicrea.it



TAVOLA:

DATA:

TEATRO COMUNALE
PARTICOLARE BAGNO ATTREZZATO UOMINI
PIANO TERRA CORRIDOIO DESTRO

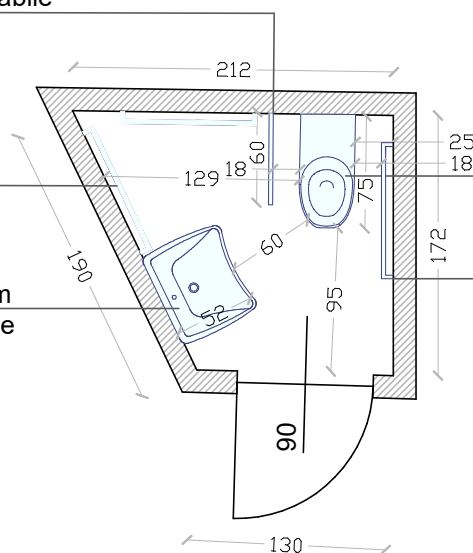
scala 1:50

31.05.2023

Maniglione di sostegno ribaltabile
(H 80 cm)

Maniglione di sostegno fisso
(H 80 cm)

Lavandino H 80 cm
Specchio regolabile



W.C. con incavo H 48 cm
Pulsante scarico acqua posteriore
Campanello
Maniglione fisso H 80 cm

RILEVAZIONE EFFETTUATA DA COOPERATIVA HANDICREA

via S. Martino 46, 38122 Trento
Tel. 0461-239396 E-mail: info@handicrea.it



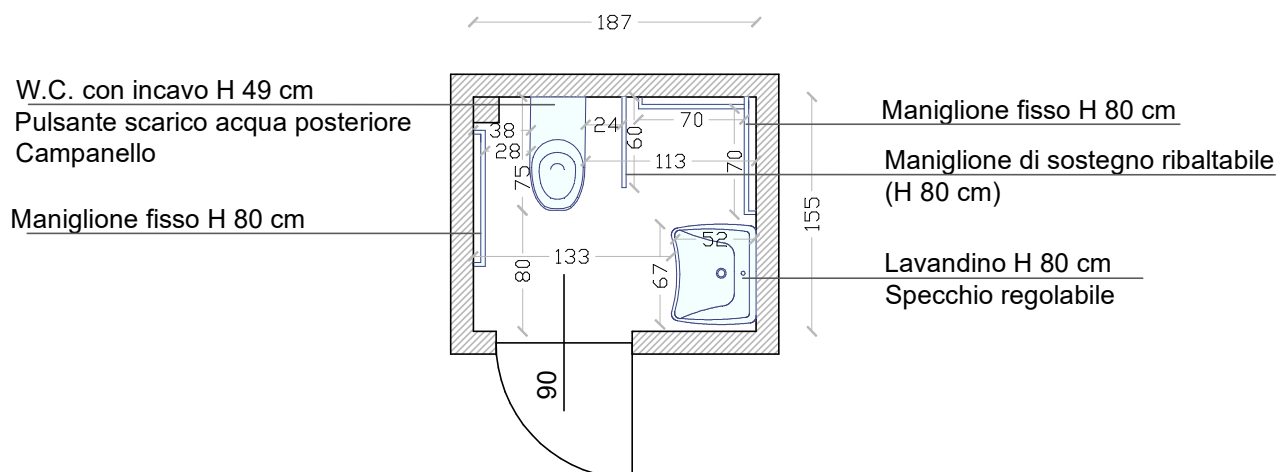
TAVOLA:

DATA:

TEATRO COMUNALE
PARTICOLARE BAGNO ATTREZZATO DONNE
PIANO TERRA CORRIDOIO SINISTRO

scala 1:50

31.05.2023



RILEVAZIONE EFFETTUATA DA COOPERATIVA HANDICREA

via S. Martino 46, 38122 Trento
Tel. 0461-239396 E-mail: info@handicrea.it



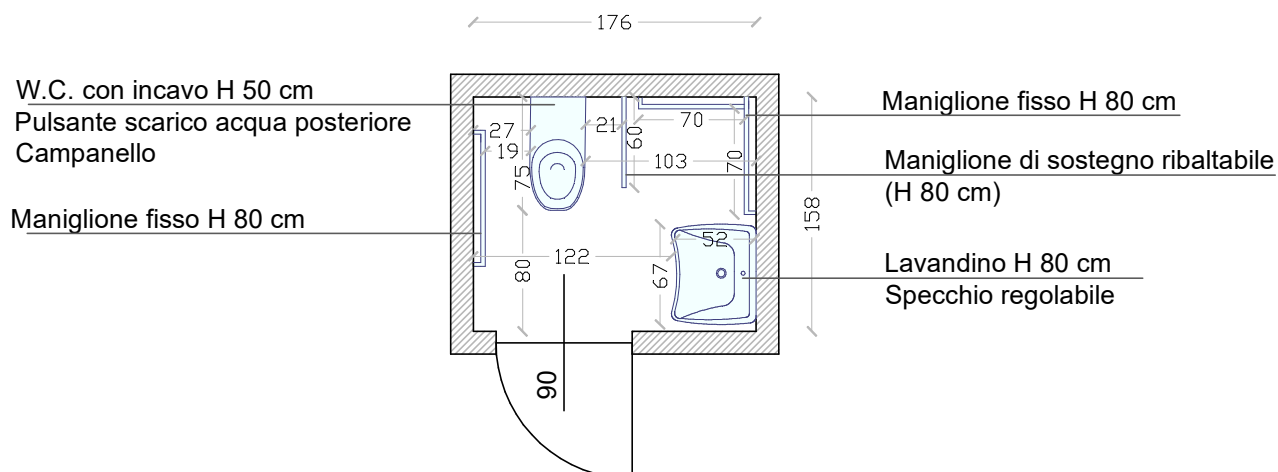
TAVOLA:

DATA:

TEATRO COMUNALE
PARTICOLARE BAGNO ATTREZZATO UOMINI
PIANO TERRA CORRIDOIO SINISTRO

scala 1:50

31.05.2023



RILEVAZIONE EFFETTUATA DA COOPERATIVA HANDICREA

via S. Martino 46, 38122 Trento
Tel. 0461-239396 E-mail: info@handicrea.it

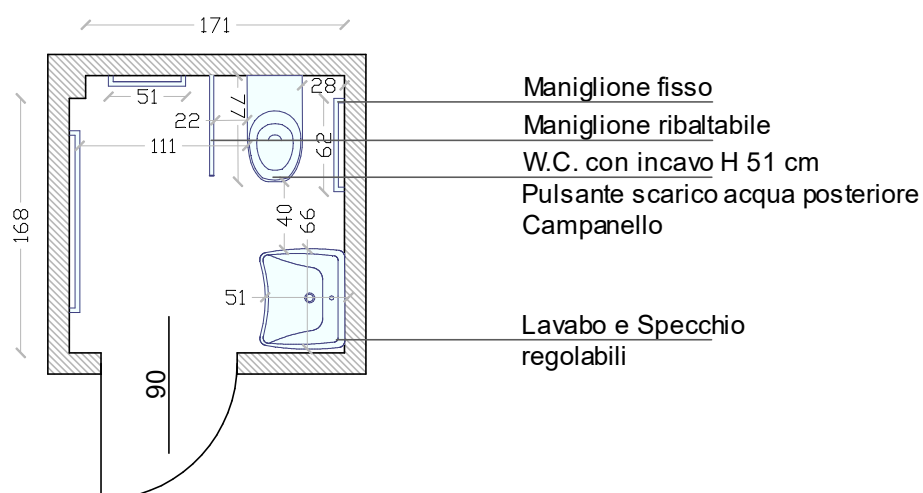


TAVOLA:

DATA:

TEATRO DI PERGINE
PARTICOLARE BAGNO ZONA PALCO

22.5.2024



RILEVAZIONE EFFETTUATA DA COOPERATIVA HANDICREA

via S. Martino 46, 38122 Trento
Tel. 0461-239396 E-mail: info@handicrea.it

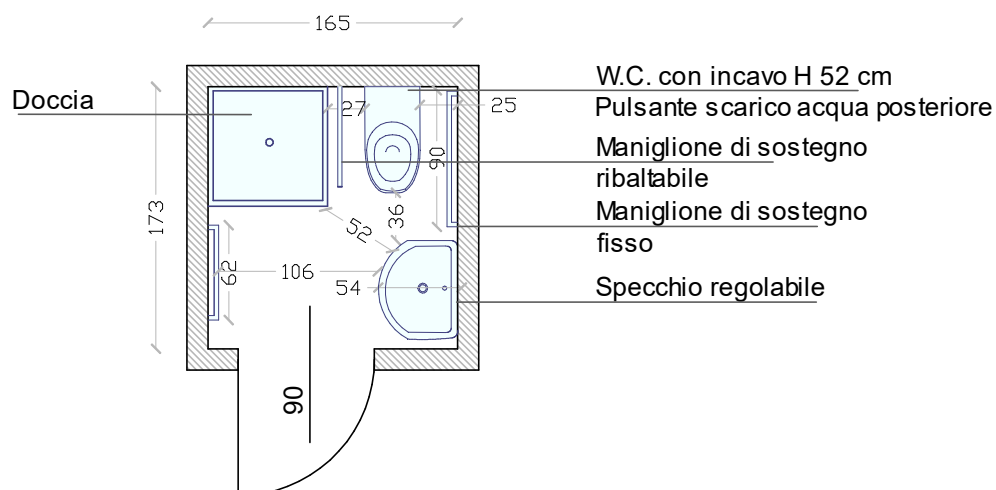


TAVOLA:

DATA:

TEATRO DI PERGINE
PARTICOLARE BAGNO CAMERINI piano 2'

22.5.2024



RILEVAZIONE EFFETTUATA DA COOPERATIVA HANDICREA

via S. Martino 46, 38122 Trento
Tel. 0461-239396 E-mail: info@handicrea.it



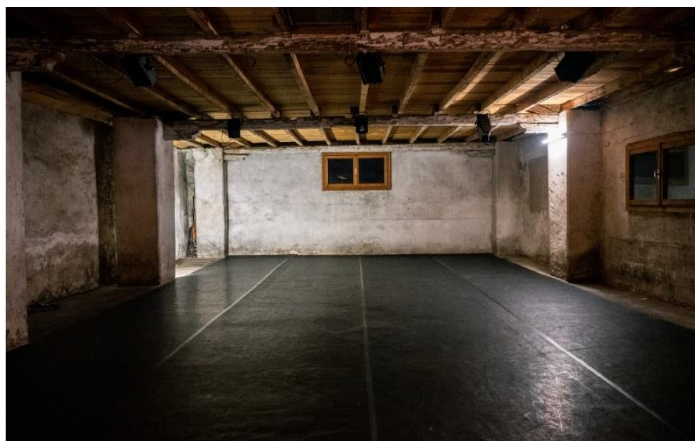


TRENTINO PER TUTTI
info@trentinopertutti.it
www.trentinopertutti.com



EX RIMESSA CARROZZE

Indirizzo: Vicolo dei Campi, 6
38057 Pergine Valsugana



ACCESSIBILITA' GENERALE

La strada d'accesso è in porfido e ghiaia e presenta una pendenza massima del 10%. L'ex rimessa carrozze è accessibile. All'interno dell'area non sono presenti servizi igienici attrezzati. Parcheggi riservati alle persone con disabilità in Piazza Gavazzi e in Piazza Serra.

Parcheggio:

I 2 parcheggi riservati si trovano a circa 50 m in Piazza Gavazzi (inizio di Via Pennella); altro stallo dedicato in Piazza Serra. Presenza di altri 2 stalli riservati a più di 200 mt in via Bortolamei.

Ingresso:

La strada di accesso è pavimentata in porfido e a seguire in ghiaia (pendenza massima del 10% e trasversale massima dell'11%). La porta d'ingresso dell'ex rimessa carrozze è preceduta da un breve tratto di circa 1 m in acciottolato (pendenza del 12%).

Aree interne:

Durante le manifestazioni la porta rimane sempre aperta, all'interno della rimessa la pavimentazione in cemento è irregolare.

Servizi igienici:

Non sono presenti servizi igienici attrezzati per le persone con disabilità.

*Rilevazioni delle strutture interessate dall'evento effettuate dalla Cooperativa HandiCREA
Per maggiori informazioni contattare:
tel. 0461-239396 – mail. info@handicrea.it – sito. www.handicrea.it*



TRENTINO PER TUTTI
info@trentinopertutti.it
www.trentinopertutti.com



*Se si desidera conoscere l'accessibilità di altre strutture e luoghi censiti da HandiCREA
visiti il sito www.trentinopertutti.com.*



TRENTINO PER TUTTI
info@trentinopertutti.it
www.trentinopertutti.com



CASTELLO DI PERGINE

Indirizzo: VIA AL CASTELLO,
10
38057 Pergine Valsugana

Telefono fisso: 0461-531158

Sito internet: www.castelpergine.it

e-mail info@castelpergine.it



ACCESSIBILITA' GENERALE

Possibilità di arrivare al castello in automobile. Parcheggio con fondo a tratti sconnesso. Accesso al cortile interno e alla zona dei servizi igienici con rampa. Albergo e ristorante sono ai piani superiori raggiungibili solo con gradoni irregolari. Giardino parzialmente accessibile. Presenza di servizi igienici attrezzati a piano terra.

Parcheggio:

Possibilità di arrivare al Castello in automobile. Il parcheggio ha fondo in ghiaia, asfalto ed erba a tratti sconnesso.

Ingresso:

Per l'accesso al cortile interno e ai servizi igienici attrezzati è presente una rampa lunga 4 metri con fondo irregolare e pendenza del 9%.

Aree interne:

All'interno del Castello è presente un albergo e un ristorante, entrambi si trovano ai piani superiori dell'edificio, raggiungibili solo con gradoni in pietra alti e irregolari.

Il giardino che circonda il castello (sede di installazioni artistiche) ha pendenza del media del 5% nella prima parte e prosegue con pendenza particolarmente elevate e pericolose.

Servizi igienici:

I servizi igienici si trovano a piano terra, all'interno la porta (larghezza 74 cm) si apre a ridosso del wc (con incavo) non consentendo la chiusura della stessa a chi usa la sedia a rotelle. Il bagno ha dimensioni di 166x148 cm. Il wc è alto 45 cm e sono presenti maniglioni di sostegno su entrambi i lati. Il maniglione dx dista 59 cm dal wc. Il lavabo alto 81 cm si trova fuori dal bagno.

Rilevazioni delle strutture interessate dall'evento effettuate dalla Cooperativa HandiCREA

Per maggiori informazioni contattare:

tel. 0461-239396 – mail. info@handicrea.it – sito. www.handicrea.it

*Se si desidera conoscere l'accessibilità di altre strutture e luoghi censiti da HandiCREA
visiti il sito www.trentinopertutti.com.*



TRENTINO PER TUTTI
info@trentinopertutti.it
www.trentinopertutti.com



SALA MAIER

Indirizzo: Piazza Serra, 14
38057 Pergine Valsugana

Telefono fisso: 0461 502390

Sito internet: www.comune.pergine.tn.it
e-mail pergine@biblio.infotn.it



ACCESSIBILITA' GENERALE

Ingresso senza barriere con rampa. Servizi igienici attrezzati sullo stesso piano dell'entrata. Parcheggio riservato alle persone con disabilità in piazza Serra.

Parcheggio:

Il parcheggio riservato più vicino si trova in piazza Serra a circa 30 metri dall'ingresso.

Ingresso:

L'ingresso dedicato è sul lato dell'edificio (n. civico 12), dopo la porta larga 144 cm vi è una rampa lunga 40 cm con pendenza del 12%. L'ingresso principale (n. civico 14) è invece con 2 gradini di 16 cm.

Aree interne:

La sala è percorribile.

Servizi igienici attrezzati:

I servizi igienici attrezzati si trovano sullo stesso piano, all'interno porta larga 130 cm e dimensioni di 291x177 cm; il wc è alto 49 cm ed è dotato di maniglioni su entrambi i lati. Presenza di campanello, lavabo alto 89 cm e specchio regolabile.

*Rilevazioni delle strutture interessate dall'evento effettuate dalla Cooperativa HandiCREA
Per maggiori informazioni contattare:*

tel. 0461-239396 – mail. info@handicrea.it – sito. www.handicrea.it

*Se si desidera conoscere l'accessibilità di altre strutture e luoghi censiti da HandiCREA
visiti il sito www.trentinopertutti.com.*

PIAZZA SERRA



ACCESSIBILITA' GENERALE

Il parcheggio riservato si trova nella parte sud della piazza. Altro stallo riservato in via Maier a più di 50 metri. Piazza Serra è accessibile, pianeggiante, pavimentata regolarmente con sanpietrini, presenza di panchine alte 46 cm.

*Rilevazioni delle strutture interessate dall'evento effettuate dalla Cooperativa HandiCREA
Per maggiori informazioni contattare:
tel. 0461-239396 – mail. info@handicrea.it – sito. www.handicrea.it
Se si desidera conoscere l'accessibilità di altre strutture e luoghi censiti da HandiCREA
visiti il sito www.trentinopertutti.com.*

PIAZZA FRUET



ACCESSIBILITA' GENERALE

I due parcheggi riservati più vicini si trovano in via Bortolamei a circa 50 mt dalla piazza. Altro stallo in Piazza Garbari a circa 60 mt e in via Maier. Piazza Fruet è accessibile, pianeggiante, pavimentata regolarmente con piastre, sanpietrini e ciottoli di porfido, presenza di panchine alte 46 cm.

*Rilevazioni delle strutture interessate dall'evento effettuate dalla Cooperativa HandiCREA
Per maggiori informazioni contattare:
tel. 0461-239396 – mail. info@handicrea.it – sito. www.handicrea.it
Se si desidera conoscere l'accessibilità di altre strutture e luoghi censiti da HandiCREA
visiti il sito www.trentinopertutti.com.*

PIAZZA GAVAZZI



ACCESSIBILITA' GENERALE

Il parcheggio riservato si trova nella parte est della piazza. Altro stallo riservato in via Maier a più di 50 metri. Piazza Gavazzi è accessibile, pianeggiante, pavimentata regolarmente con asfalto e sanpietrini, presenza di panchine alte 46 cm.

*Rilevazioni delle strutture interessate dall'evento effettuate dalla Cooperativa HandiCREA
Per maggiori informazioni contattare:
tel. 0461-239396 – mail. info@handicrea.it – sito. www.handicrea.it
Se si desidera conoscere l'accessibilità di altre strutture e luoghi censiti da HandiCREA
visiti il sito www.trentinopertutti.com.*

PIAZZA MUNICIPIO



ACCESSIBILITA' GENERALE

I due parcheggi riservati più vicini si trovano in via Bortolamei a circa 50 mt dalla piazza. Altro stallo in Piazza Garbari a circa 60 mt e in via Maier. Piazza Municipio è accessibile, pianeggiante, pavimentata regolarmente con piastre di porfido e sanpietrini. Panchine alte 39 cm.

Rilevazioni delle strutture interessate dall'evento effettuate dalla Cooperativa HandiCREA
Per maggiori informazioni contattare:
tel. 0461-239396 – mail. info@handicrea.it – sito. www.handicrea.it



TRENTINO PER TUTTI
info@trentinopertutti.it
www.trentinopertutti.com



*Se si desidera conoscere l'accessibilità di altre strutture e luoghi censiti da HandiCREA
visiti il sito www.trentinopertutti.com.*

PALAZZO GENTILI - CRIVELLI

Indirizzo: Via Maier, 3
38057 Pergine Valsugana

Telefono fisso: 0461 502386

Sito internet: www.comune.pergine.tn.it
e-mail cultura@comune.pergine.tn.it



ACCESSIBILITA' GENERALE

Presenza di parcheggi riservati nelle vicinanze. Percorso di avvicinamento e cortile interno in acciottolato. Gli spazi che ospitano il festival sono raggiungibili solo con gradini. Non sono presenti servizi igienici.

Parcheggio:

Il parcheggio riservato più vicino si trova in Piazza S. Elisabetta a circa 40 metri dall'ingresso principale. Altro stallo dedicato in Piazza Garbari a 50 mt.

Ingresso:

Il portone del Palazzo è largo 187 cm (forza necessaria per l'apertura 5 kg) ed è raggiungibile con percorso in acciottolato che prosegue anche nel cortile interno, con tratto di 160 cm (pendenza 10%).

Aree interne:

Per raggiungere il piano dove si trova l'appartamento utilizzato per Pergine Festival ci sono solo gradini (43 alti 15 cm). All'interno, percorso ad anello che attraversa varie stanze con più gradini di altezza variabile da 6 a 21 cm e porte di diversa dimensione, la più piccola è larga 55 cm e alta 174 cm.

Servizi igienici:

Non sono presenti servizi igienici.

*Rilevazioni delle strutture interessate dall'evento effettuate dalla Cooperativa HandiCREA
Per maggiori informazioni contattare:
tel. 0461-239396 – mail. info@handicrea.it – sito. www.handicrea.it
Se si desidera conoscere l'accessibilità di altre strutture e luoghi censiti da HandiCREA
visiti il sito www.trentinopertutti.com.*