



TRENTINO PER TUTTI
info@trentinopertutti.it
www.trentinopertutti.com



TEATRO COMUNALE

Indirizzo: Piazza Garibaldi 5 G,
38057 Pergine Valsugana

Telefono fisso: 0461 511332

Sito internet: www.teatrodipergine.it
e-mail info@teatrodipergine.it



ACCESSIBILITA' GENERALE

Il teatro è accessibile nella zona della platea. Posti riservati alle persone con disabilità nelle file centrali. Servizi igienici attrezzati e bar sullo stesso piano dell'entrata. Parcheggi riservati alle persone con disabilità in Piazza Garibaldi e nel vicino parcheggio Canopi.

Parcheggio:

Il parcheggio riservato indicato si trova in via Garibaldi a circa 15 m dall'ingresso. Altri posti riservati nel vicino (150 m circa) parcheggio Canopi, di cui 3 stalli nel piazzale esterno e altri 2 nell'interrato (servito da ascensore, porta larga 90 cm, dimensioni 110x146 cm).

Ingresso:

Le porte d'ingresso hanno una larghezza totale di 158 cm (manuale verso l'esterno), forza necessaria per l'apertura 10 kg.

Aree interne:

La platea del teatro è accessibile, sono presenti due posti riservati alle persone con disabilità nella fila "G" e altri due nella fila "F". Accesso alla galleria con scale. Il palco è raggiungibile con rampa lunga 434 cm (pendenza dell'8%). Nella zona foyer, bar e terrazzo accessibili. Presenza di montacarichi con chiave (porta larga 200 cm, dimensioni 269x150 cm, e seconda porta di 90 cm), che serve i camerini, la sala prove e la fossa dell'orchestra. Queste ultime sono precedute da rampe lunghe rispettivamente 239 cm (pendenza 5%) e 225 cm (pendenza 7%). Uscite di sicurezza con rampe (8%).

Servizi igienici attrezzati:

I servizi igienici attrezzati sono quattro, dislocati lungo i corridoi che portano alla platea. Hanno wc con altezze da 48 a 50 cm, tutti dotati di incavo e maniglioni di sostegno su entrambi i lati. Presenza di campanello, lavabo alto 80 cm e specchio regolabile in tutti i servizi igienici.



TRENTINO PER TUTTI
info@trentinopertutti.it
www.trentinopertutti.com



Presenza di servizi igienici attrezzati nella zona del palco, porta larga 90 cm, dimensioni 171x168 cm, wc con incavo alto 51 cm, maniglioni di sostegno su entrambi i lati. Segnaliamo che lo spazio antistante il wc è di 40 cm. Nel bagno presenza di campanello, lavabo e specchio regolabili.

Presenza di servizi igienici attrezzati nei camerini del secondo piano, porta larga 90 cm, dimensioni 165x173 cm, wc alto 52 cm con maniglioni di sostegno su entrambi i lati. Segnaliamo che lo spazio antistante il wc è di 36 cm. Nel bagno presenza di campanello, lavabo alto 83 cm e specchio regolabile. (Vedi piantine allegate).

*Rilevazioni delle strutture interessate dall'evento effettuate dalla Cooperativa HandiCREA
Per maggiori informazioni contattare:
tel. **0461-239396** – mail. info@handicrea.it – sito. www.handicrea.it
Se si desidera conoscere l'accessibilità di altre strutture e luoghi censiti da HandiCREA
visiti il sito www.trentinopertutti.com.*

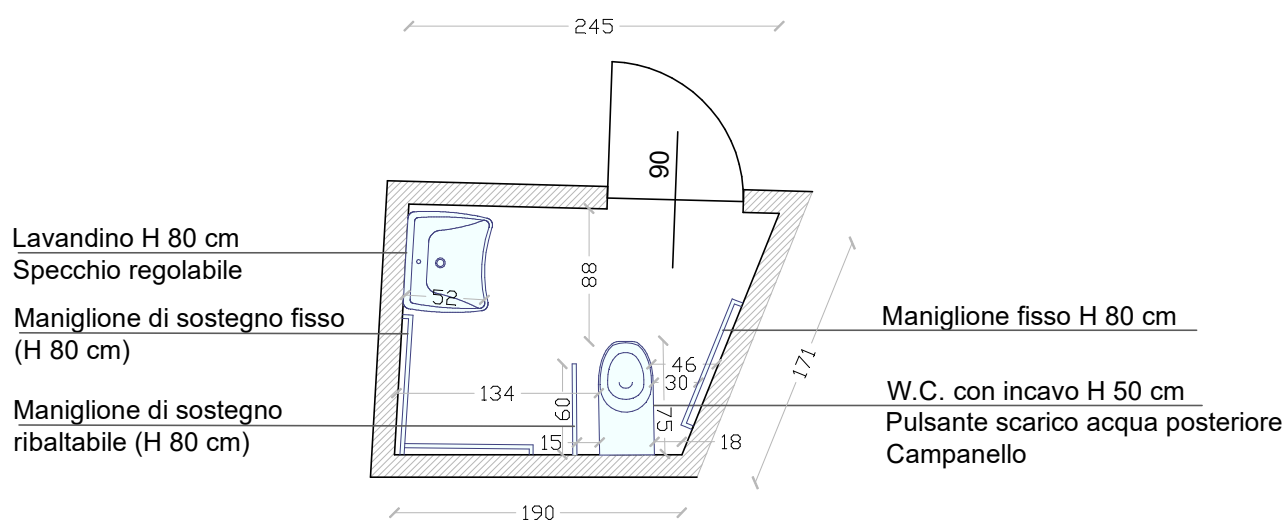
TAVOLA:

DATA:

TEATRO COMUNALE
PARTICOLARE BAGNO ATTREZZATO DONNE
PIANO TERRA CORRIDOIO DESTRO

scala 1:50

31.05.2023



RILEVAZIONE EFFETTUATA DA COOPERATIVA HANDICREA

via S. Martino 46, 38122 Trento
Tel. 0461-239396 E-mail: info@handicrea.it



TAVOLA:

DATA:

TEATRO COMUNALE
PARTICOLARE BAGNO ATTREZZATO UOMINI
PIANO TERRA CORRIDOIO DESTRO

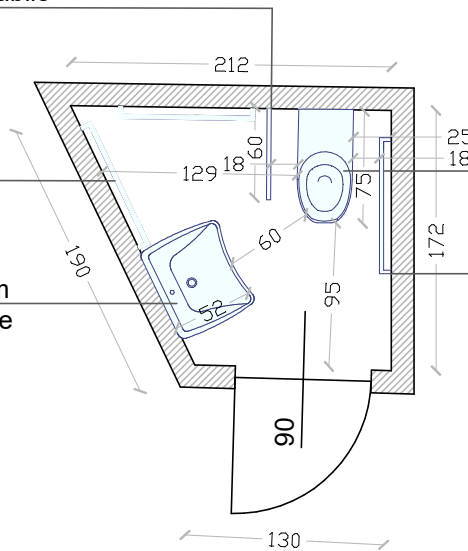
scala 1:50

31.05.2023

Maniglione di sostegno ribaltabile
(H 80 cm)

Maniglione di sostegno fisso
(H 80 cm)

Lavandino H 80 cm
Specchio regolabile



W.C. con incavo H 48 cm
Pulsante scarico acqua posteriore
Campanello
Maniglione fisso H 80 cm

RILEVAZIONE EFFETTUATA DA COOPERATIVA HANDICREA

via S. Martino 46, 38122 Trento
Tel. 0461-239396 E-mail: info@handicrea.it



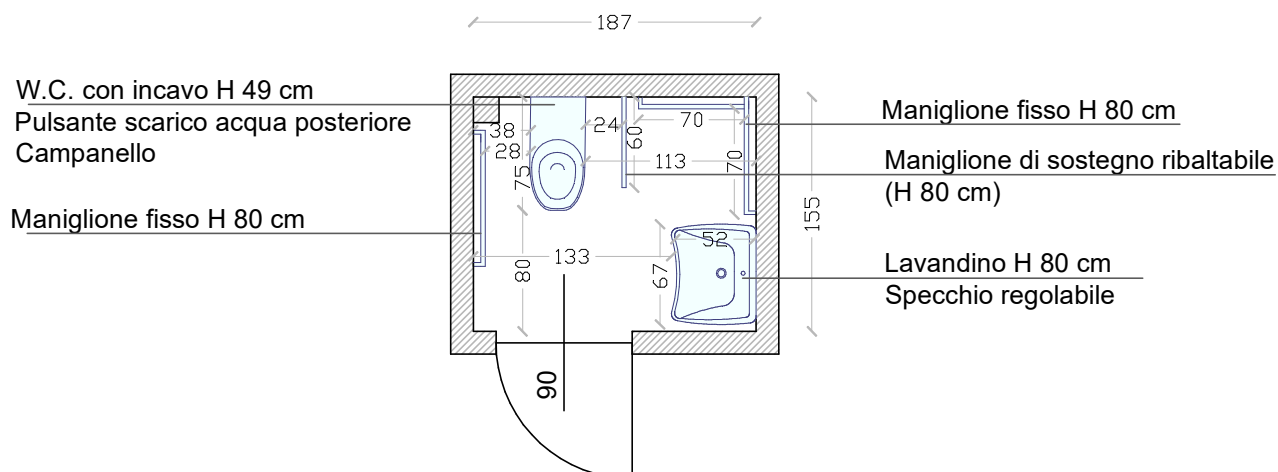
TAVOLA:

DATA:

TEATRO COMUNALE
PARTICOLARE BAGNO ATTREZZATO DONNE
PIANO TERRA CORRIDOIO SINISTRO

scala 1:50

31.05.2023



RILEVAZIONE EFFETTUATA DA COOPERATIVA HANDICREA

via S. Martino 46, 38122 Trento
Tel. 0461-239396 E-mail: info@handicrea.it



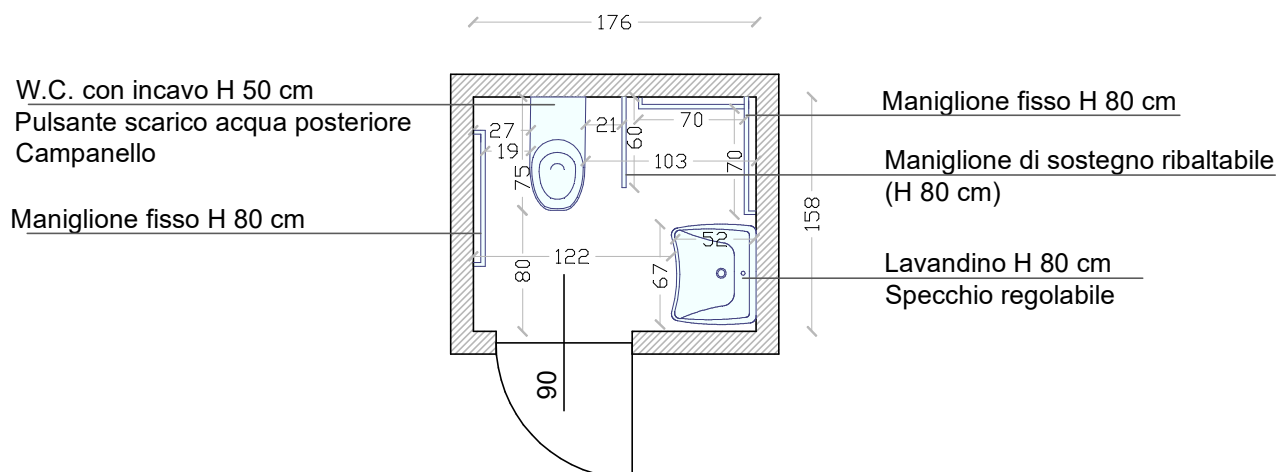
TAVOLA:

DATA:

TEATRO COMUNALE
PARTICOLARE BAGNO ATTREZZATO UOMINI
PIANO TERRA CORRIDOIO SINISTRO

scala 1:50

31.05.2023



RILEVAZIONE EFFETTUATA DA COOPERATIVA HANDICREA

via S. Martino 46, 38122 Trento
Tel. 0461-239396 E-mail: info@handicrea.it

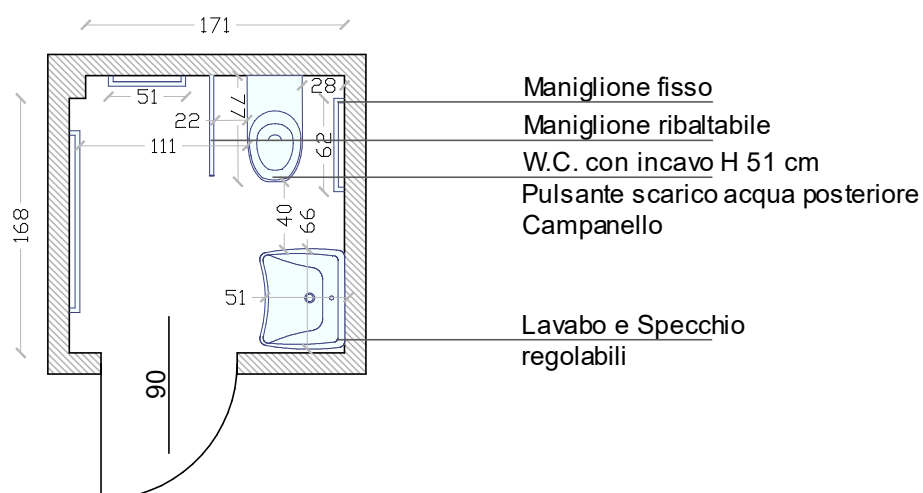


TAVOLA:

DATA:

TEATRO DI PERGINE
PARTICOLARE BAGNO ZONA PALCO

22.5.2024



RILEVAZIONE EFFETTUATA DA COOPERATIVA HANDICREA

via S. Martino 46, 38122 Trento
Tel. 0461-239396 E-mail: info@handicrea.it

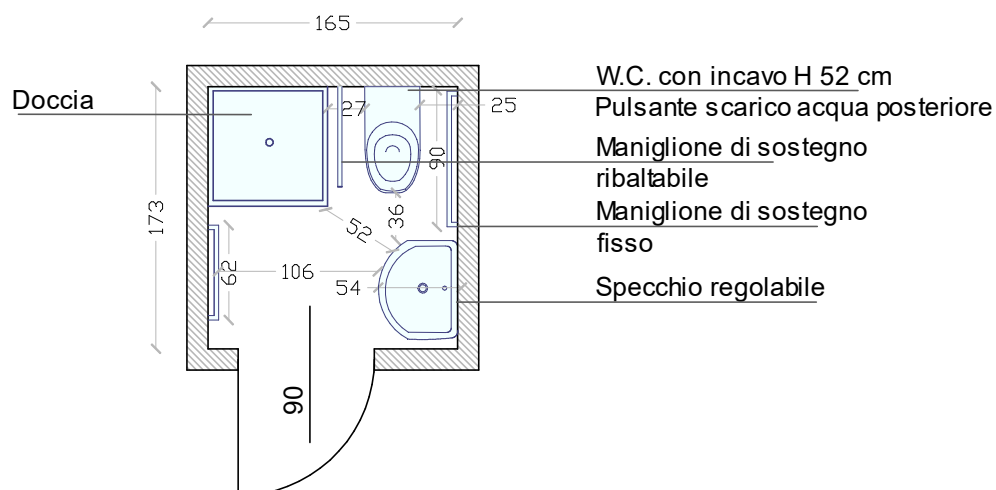


TAVOLA:

DATA:

TEATRO DI PERGINE
PARTICOLARE BAGNO CAMERINI piano 2'

22.5.2024



RILEVAZIONE EFFETTUATA DA COOPERATIVA HANDICREA

via S. Martino 46, 38122 Trento
Tel. 0461-239396 E-mail: info@handicrea.it



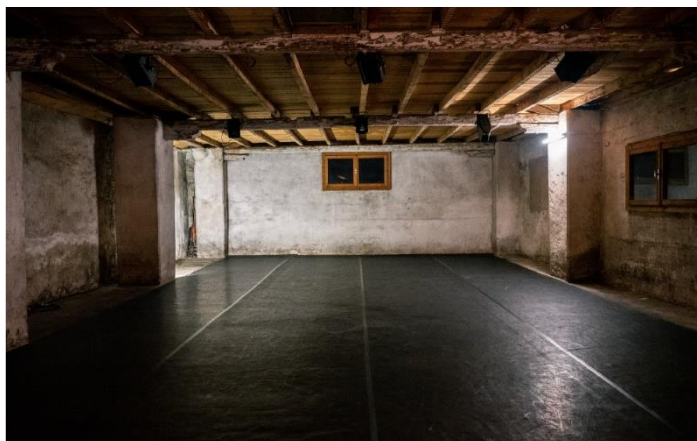


TRENTINO PER TUTTI
info@trentinopertutti.it
www.trentinopertutti.com



EX RIMESSA CARROZZE

Indirizzo: Vicolo dei Campi, 6
38057 Pergine Valsugana



ACCESSIBILITA' GENERALE

La strada d'accesso è in porfido e ghiaia e presenta una pendenza massima del 10%. L'ex rimessa carrozze è accessibile. All'interno dell'area non sono presenti servizi igienici attrezzati. Parcheggi riservati alle persone con disabilità in Piazza Gavazzi e in Piazza Serra.

Parcheggio:

I 2 parcheggi riservati si trovano a circa 50 m in Piazza Gavazzi (inizio di Via Pennella); altro stallo dedicato in Piazza Serra. Presenza di altri 2 stalli riservati a più di 200 mt in via Bortolamei.

Ingresso:

La strada di accesso è pavimentata in porfido e a seguire in ghiaia (pendenza massima del 10% e trasversale massima dell'11%). La porta d'ingresso dell'ex rimessa carrozze è preceduta da un breve tratto di circa 1 m in acciottolato (pendenza del 12%).

Aree interne:

Durante le manifestazioni la porta rimane sempre aperta, all'interno della rimessa la pavimentazione in cemento è irregolare.

Servizi igienici:

Non sono presenti servizi igienici attrezzati per le persone con disabilità.

*Rilevazioni delle strutture interessate dall'evento effettuate dalla Cooperativa HandiCREA
Per maggiori informazioni contattare:
tel. 0461-239396 – mail. info@handicrea.it – sito. www.handicrea.it*



TRENTINO PER TUTTI
info@trentinopertutti.it
www.trentinopertutti.com



*Se si desidera conoscere l'accessibilità di altre strutture e luoghi censiti da HandiCREA
visiti il sito www.trentinopertutti.com.*



TRENTINO PER TUTTI
info@trentinopertutti.it
www.trentinopertutti.com



PIAZZA FRUET



ACCESSIBILITA' GENERALE

I due parcheggi riservati più vicini si trovano in via Bortolamei a circa 50 mt dalla piazza. Altro stallo in Piazza Garbari a circa 60 mt e in via Maier. Piazza Fruet è accessibile, pianeggiante, pavimentata regolarmente con piastre, sanpietrini e ciottoli di porfido, presenza di panchine alte 46 cm.

*Rilevazioni delle strutture interessate dall'evento effettuate dalla Cooperativa HandiCREA
Per maggiori informazioni contattare:
tel. 0461-239396 – mail. info@handicrea.it – sito. www.handicrea.it
Se si desidera conoscere l'accessibilità di altre strutture e luoghi censiti da HandiCREA
visiti il sito www.trentinopertutti.com.*



TRENTINO PER TUTTI
info@trentinopertutti.it
www.trentinopertutti.com



CA' STALLA

Indirizzo: Via al Castello, 10/a
38057 Pergine Valsugana

Telefono fisso: 0461 531158

Sito internet: www.fondazionecastelpergine.eu
e-mail info@castelpergine.it



ACCESSIBILITA' GENERALE

La Ca' Stalla è una struttura che si trova all'interno delle mura del Castello di Pergine (varco d'ingresso largo 210 cm). Le aree parcheggio sono a 200 e a 400 m circa, il percorso è in pendenza, ma è possibile sostare nei pressi dell'edificio per le operazioni di salita/discesa. Gli eventi si terranno nella sala conferenze della Ca' Stalla (al primo piano) e nel grande prato antistante (pendenza 5%). I servizi igienici si trovano al primo piano e non sono attrezzati per le persone con disabilità.

Parcheggio:

La prima area parcheggio si trova a circa 200 m, la seconda invece a 400 m circa dall'ingresso della Ca' Stalla. Il percorso che le collega all'edificio è in asfalto e presenta una pendenza che va dall'8% al 10%.

Aree spettacoli:

La sala conferenze si trova al primo piano, raggiungibile dall'esterno con rampa in ferro lunga 690 cm (pendenza massima 14%), la porta d'entrata è larga 100 cm e presenta una soglia alta 4 cm. La sala è arredata con sedie mobili.

Al piano terra della Ca' Stalla, la zona ristorante è accessibile con rampa lunga 96 cm (pendenza 32%) e a seguire porta larga 120 cm.

Servizi igienici (non attrezzati):

I servizi igienici si trovano al primo piano; hanno porta scorrevole larga 80 cm e dimensioni di 186x135 cm. Il wc (con incavo) è alto 49 cm ed è privo di maniglioni di sostegno. Presenza di lavabo alto 79 cm. (Vedi piantina allegata).

Rilevazioni delle strutture interessate dall'evento effettuate dalla Cooperativa HandiCREA

Per maggiori informazioni contattare:

tel. 0461-239396 – mail. info@handicrea.it – sito. www.handicrea.it

*Se si desidera conoscere l'accessibilità di altre strutture e luoghi censiti da HandiCREA
visiti il sito www.trentinopertutti.com.*

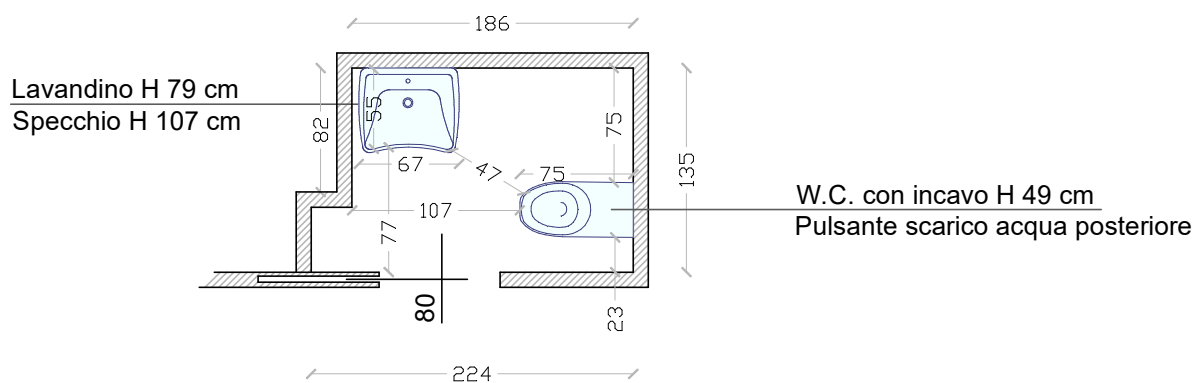
TAVOLA:

DATA:

CA STALLA
PARTICOLARE BAGNO

31.05.2023

scala 1:50



RILEVAZIONE EFFETTUATA DA COOPERATIVA HANDICREA

via S. Martino 46, 38122 Trento
Tel. 0461-239396 E-mail: info@handicrea.it





TRENTINO PER TUTTI
info@trentinopertutti.it
www.trentinopertutti.com



PALAZZO HIPPOLITI

Indirizzo: Via III novembre 4,
38057 Pergine Valsugana

Telefono fisso: 0461 502359

Sito internet: www.comune.pergine.tn.it

e-mail info@comune.pergine.tn.it



ACCESSIBILITA' GENERALE

Cortile in lastre di porfido. Gli eventi si tengono nelle sale espositive del piano terra.
Servizi igienici attrezzati raggiungibili con rampa sullo stesso piano dell'entrata.
Parcheggi riservati alle persone con disabilità lungo via III Novembre, piazza Garbari e nel vicino parcheggio Tegazzo.

Parcheggio:

Il parcheggio riservato più vicino si trova in via III Novembre a pochi metri dall'ingresso e a circa 110 metri lungo la via. Altro stallo in piazza Garbari a circa 60 metri dall'ingresso.
Presenza di altri riservati nel vicino parcheggio Tegazzo, di cui uno stallo esterno e altri 3 stalli al piano "-1" raggiungibile con l'ascensore (porta larga 90 cm, dimensioni 110x140 cm).

Ingresso:

Il portone d'ingresso è largo 85 cm (manuale verso l'interno).

Aree interne:

Cortile in lastre di porfido. Le sale espositive si trovano al piano terra.

Servizi igienici attrezzati:

I servizi igienici attrezzati si trovano al piano terra e sono raggiungibili con una rampa lunga 370 cm (pendenza 5.5%). All'interno porta larga 75 cm e dimensioni di 295x172 cm; il wc è alto 49 cm ed è dotato di maniglioni di sostegno sul lato dell'accostamento. Presenza di campanello, lavabo alto 80 cm e specchio alto 89 cm. (Vedi piantina allegata).

Rilevazioni delle strutture interessate dall'evento effettuate dalla Cooperativa HandiCREA

Per maggiori informazioni contattare:

tel. 0461-239396 – mail. info@handicrea.it – sito. www.handicrea.it

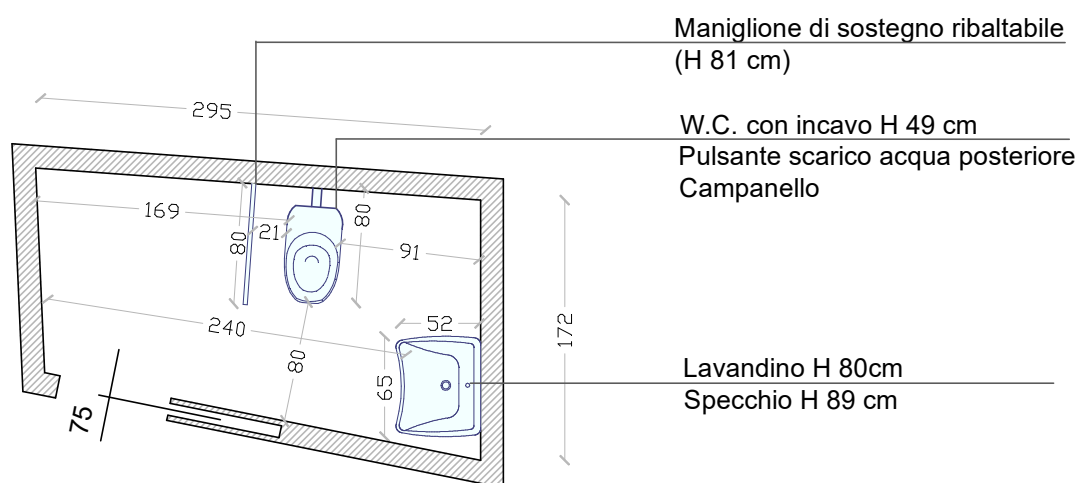
*Se si desidera conoscere l'accessibilità di altre strutture e luoghi censiti da HandiCREA
visiti il sito www.trentinopertutti.com.*

TAVOLA:

DATA:

PALAZZO HIPPOLITI
PARTICOLARE BAGNO ATTREZZATO PIANO TERRA
scala 1:50

31.05.2023



Maniglione di sostegno ribaltabile
(H 81 cm)

W.C. con incavo H 49 cm
Pulsante scarico acqua posteriore
Campanello

Lavandino H 80cm
Specchio H 89 cm

RILEVAZIONE EFFETTUATA DA COOPERATIVA HANDICREA

via S. Martino 46, 38122 Trento
Tel. 0461-239396 E-mail: info@handicrea.it



PIAZZA MUNICIPIO



ACCESSIBILITA' GENERALE

I due parcheggi riservati più vicini si trovano in via Bortolamei a circa 50 mt dalla piazza. Altro stallo in Piazza Garbari a circa 60 mt e in via Maier. Piazza Municipio è accessibile, pianeggiante, pavimentata regolarmente con piastre di porfido e sanpietrini. Panchine alte 39 cm.

*Rilevazioni delle strutture interessate dall'evento effettuate dalla Cooperativa HandiCREA
Per maggiori informazioni contattare:*



TRENTINO PER TUTTI
info@trentinopertutti.it
www.trentinopertutti.com



tel. **0461-239396** – mail. **info@handicrea.it** – sito. **www.handicrea.it**
*Se si desidera conoscere l'accessibilità di altre strutture e luoghi censiti da HandiCREA
visiti il sito www.trentinopertutti.com.*



TRENTINO PER TUTTI

info@trentinopertutti.it
www.trentinopertutti.com

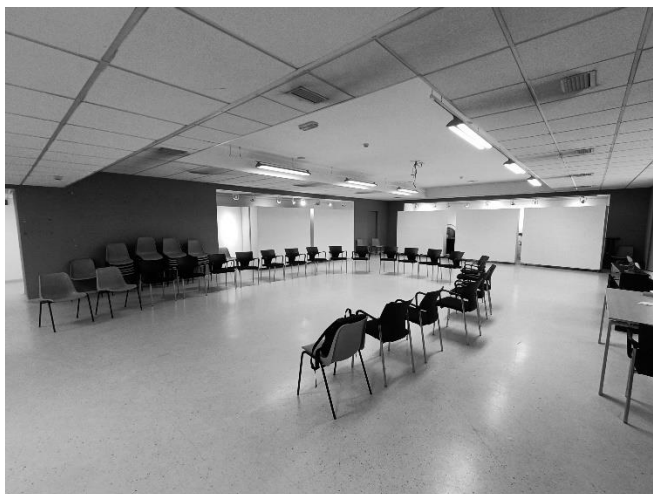


SALA ESPOSITIVA FANTON

Indirizzo: Piazza Garibaldi 5 H,
38057 Pergine Valsugana

Telefono fisso: 0461-502386

Sito internet: www.comune.pergine.tn.it



ACCESSIBILITA' GENERALE

La sala si trova al piano interrato del Teatro comunale, raggiungibile da un ingresso laterale. Presenza di servizi igienici attrezzati sullo stesso piano. Parcheggi riservati alle persone con disabilità in Piazza Garibaldi e nel vicino parcheggio Canopi.

Parcheggio:

Il parcheggio riservato indicato si trova in via Garibaldi a circa 15 m dall'ingresso. Altri posti riservati nel vicino (150 m circa) parcheggio Canopi, di cui 3 stalli nel piazzale esterno e altri 2 nell'interrato (servito da ascensore, porta larga 90 cm, dimensioni 110x146 cm).

Ingresso:

Le porte d'ingresso è larga 196 cm, forza necessaria per l'apertura 4 kg. Presenza di controporta distante 219 cm.

Aree interne:

La sala espositiva si trova al piano interrato è arredata con sedie mobili e raggiungibile con ascensore (porta larga 80 cm, dimensioni 110x138 cm).

Servizi igienici attrezzati:

I servizi igienici attrezzati hanno porta scorrevole larga 90 cm, dimensioni 294x132 cm. Il wc è con incavo ed è alto 50 cm, ha maniglioni di sostegno su entrambi i lati. Segnaliamo che lo spazio antistante il wc è di 42 cm. Presenza di campanello, lavabo e specchio regolabili. (vedi piantina allegata).

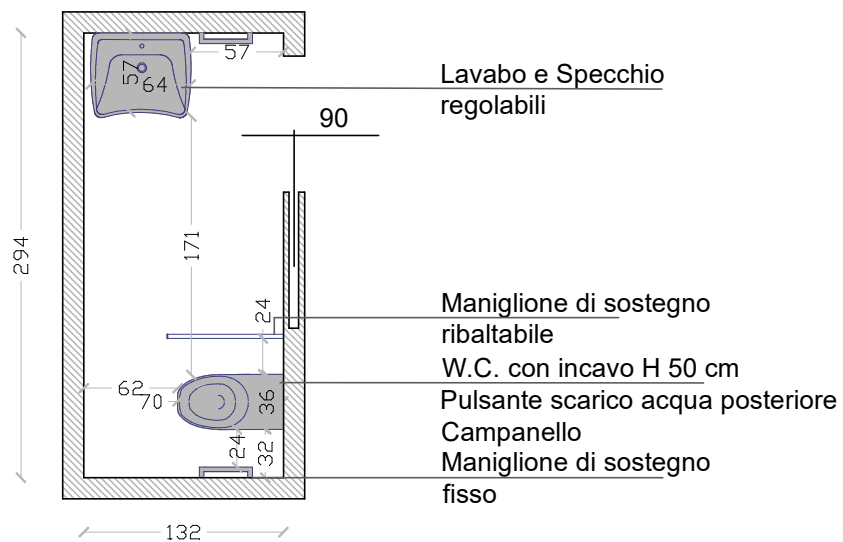
*Rilevazioni delle strutture interessate dall'evento effettuate dalla Cooperativa HandiCREA
Per maggiori informazioni contattare:
tel. 0461-239396 – mail. info@handicrea.it – sito. www.handicrea.it
Se si desidera conoscere l'accessibilità di altre strutture e luoghi censiti da HandiCREA
visiti il sito www.trentinopertutti.com.*

TAVOLA:

DATA:

TEATRO DI PERGINE - SALA FANTON
PARTICOLARE BAGNO (piano interrato)

22.5.2024



RILEVAZIONE EFFETTUATA DA COOPERATIVA HANDICREA

via S. Martino 46, 38122 Trento
Tel. 0461-239396 E-mail: info@handicrea.it





TRENTINO PER TUTTI
info@trentinopertutti.it
www.trentinopertutti.com



BIBLIOTECA COMUNALE

Indirizzo: Piazza Garibaldi 7,
38057 Pergine Valsugana

Telefono fisso: 0461 502390

Sito internet: www.comune.pergine.tn.it
e-mail biblioteca@comune.pergine.tn.it



ACCESSIBILITÀ GENERALE

Tutti i piani della biblioteca sono accessibili con l'ascensore. Presenza di servizi igienici attrezzati al piano interrato, piano terra e primo piano. Parcheggi riservati alle persone con disabilità in Piazza Garibaldi e nel vicino parcheggio Canopi.

Parcheggio:

Il parcheggio riservato più vicino si trova in via Garibaldi a circa 15 m dall'ingresso. Altri posti riservati nel vicino (150 m circa) parcheggio Canopi, di cui 3 stalli nel piazzale esterno e altri 2 nell'interrato (servito da ascensore, porta larga 90 cm, dimensioni 110x146 cm).

Ingresso:

La porta d'ingresso è automatica e larga 129 cm.

Aree interne:

Bancone reception alto 75 cm. Tutti i piani della biblioteca sono raggiungibili con ascensore (porta larga 90 cm, dimensioni di 110x140 cm).

Servizi igienici attrezzati:

I servizi igienici attrezzati per le persone con disabilità sono tre e sono dislocati al piano terra, interrato e primo piano. I wc (con incavo) hanno altezze tra i 50-53 cm e sono dotati di maniglioni di sostegno su entrambi i lati; presenza di lavabi e specchi regolabili.
(Vedi piantine allegate)

*Rilevazioni delle strutture interessate dall'evento effettuate dalla Cooperativa HandiCREA
Per maggiori informazioni contattare:
tel. **0461-239396** – mail. info@handicrea.it – sito. www.handicrea.it
Se si desidera conoscere l'accessibilità di altre strutture e luoghi censiti da HandiCREA
visiti il sito www.trentinopertutti.com.*

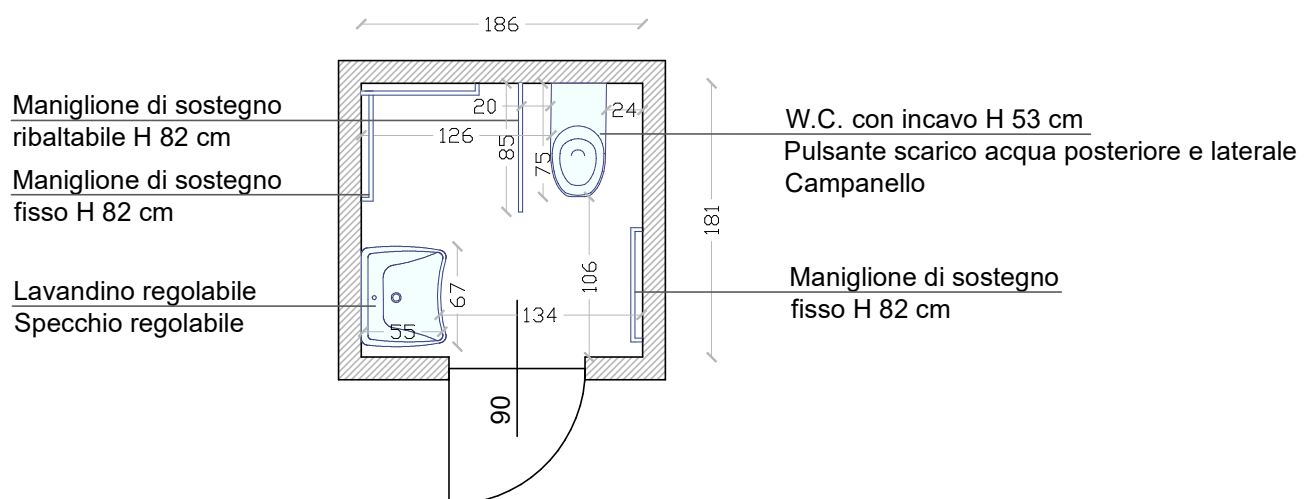
TAVOLA:

DATA:

BIBLIOTECA COMUNALE DI PERGINE
PARTICOLARE BAGNO ATTREZZATO
PIANO TERRA VICINO AULA STUDIO

scala 1:50

31.05.2023



RILEVAZIONE EFFETTUATA DA COOPERATIVA HANDICREA

via S. Martino 46, 38122 Trento
Tel. 0461-239396 E-mail: info@handicrea.it

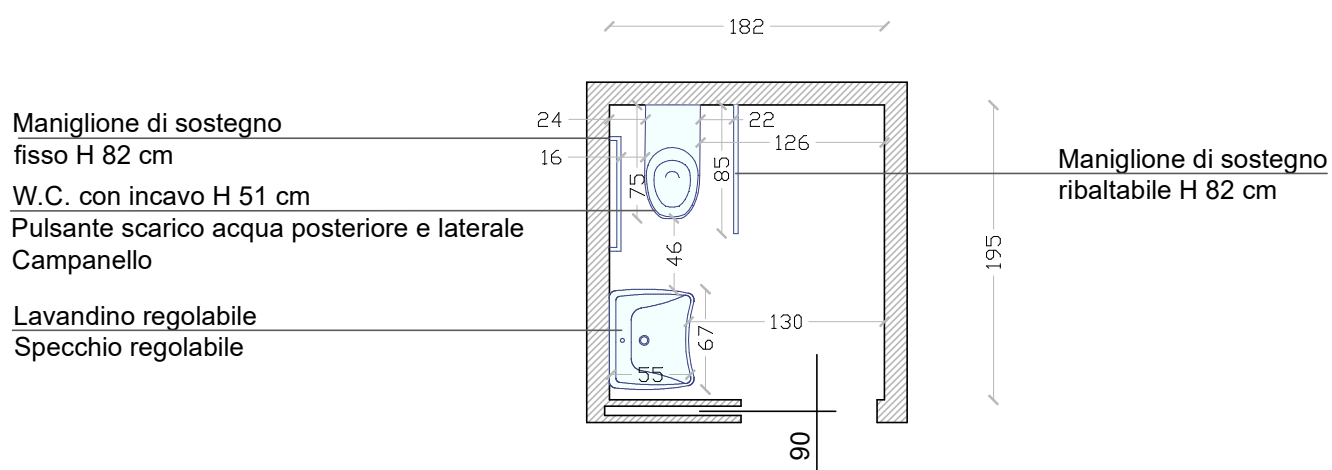


TAVOLA:

DATA:

BIBLIOTECA COMUNALE DI PERGINE
PARTICOLARE BAGNO ATTREZZATO PIANO SEMINTERRATO
scala 1:50

31.05.2023



RILEVAZIONE EFFETTUATA DA COOPERATIVA HANDICREA

via S. Martino 46, 38122 Trento
Tel. 0461-239396 E-mail: info@handicrea.it

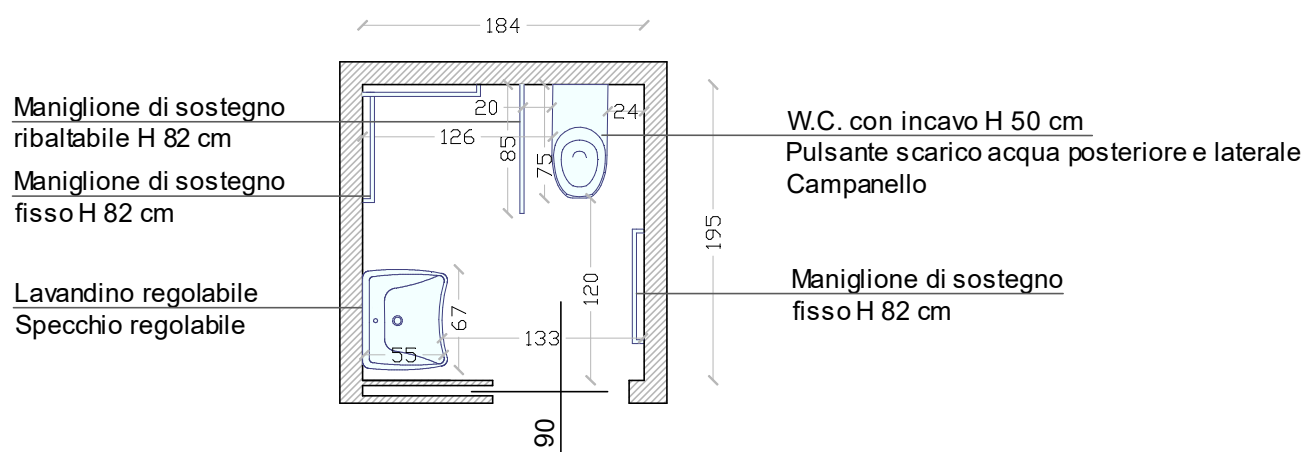


TAVOLA:

DATA:

BIBLIOTECA COMUNALE DI PERGINE
PARTICOLARE BAGNO ATTREZZATO PIANO PRIMO
scala 1:50

31.05.2023



RILEVAZIONE EFFETTUATA DA COOPERATIVA HANDICREA

via S. Martino 46, 38122 Trento
Tel. 0461-239396 E-mail: info@handicrea.it

